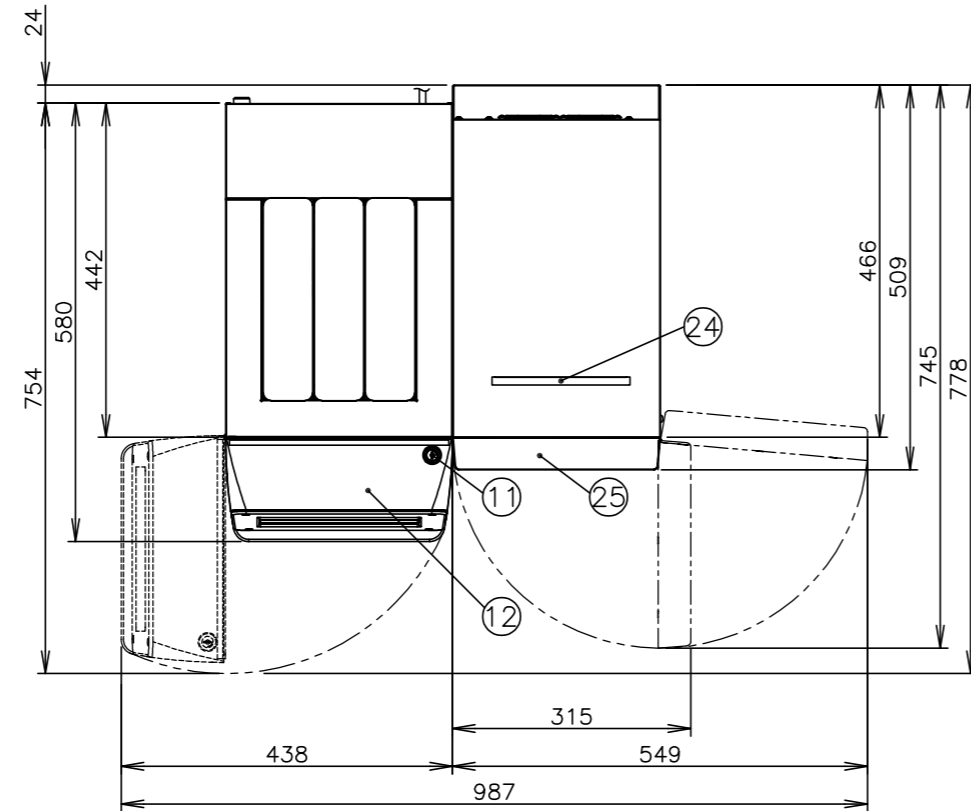


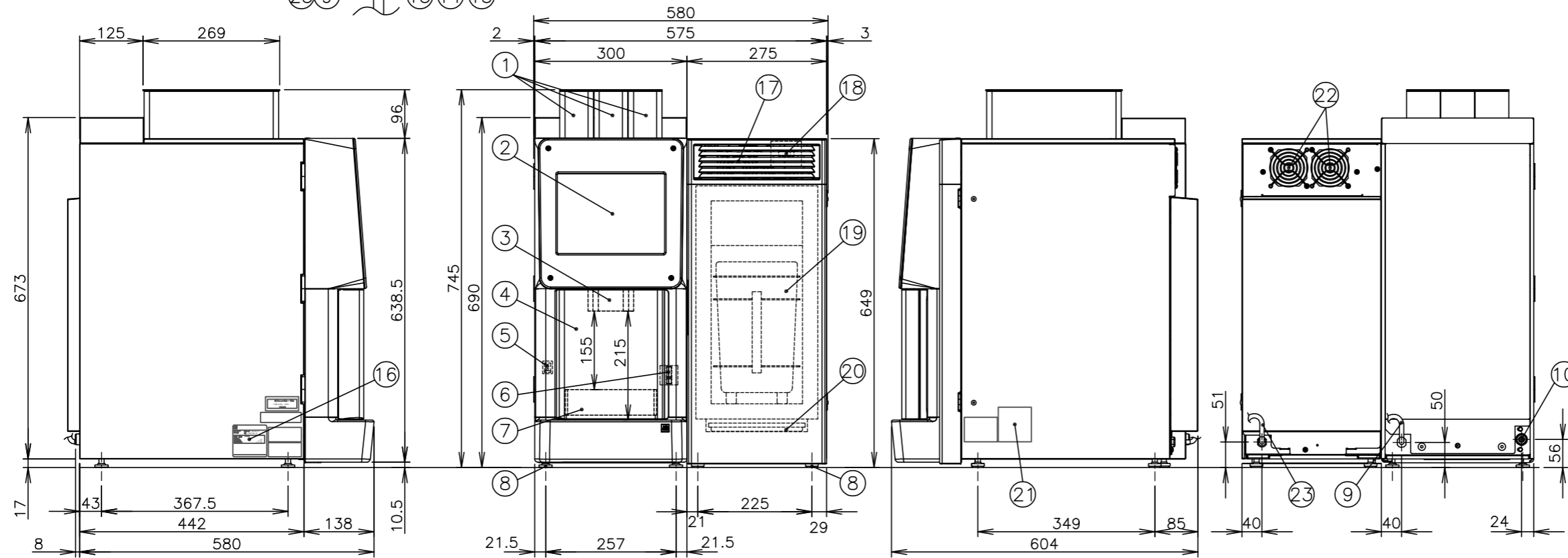
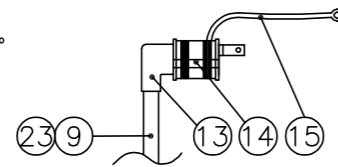
配管用付属品	数量	備考
SUSフレキシブルホース	1	1m ブライト工業 T13C型
減圧弁	1	300kPa ヨシタケ GD-79M-300
両ナット付アダプター	1	減圧弁OUT側と 浄水器IN側の間に接続

配管用別売品	数量	備考
浄水器ヘッド	1	-
浄水器カートリッジ	1	-
SUSフレキシブルホース	1	1.5m

- \*本機は、床面が丈夫で平らな場所に水平になるように据え付けてください。
- \*機械の周囲は、通気のため、物や壁面から後面は70mm以上、側面は30mm以上離してください。
- \*コーヒーマシンの底面に排気口がありますので、機械の下には何も置かないでください。
- \*本機の2つの電源は、それぞれ専用の漏電遮断器付サーキットブレーカーもしくは、それと同等の設備に直接接続してください。
- \*アース工事は必ず行い、確実にアースを接続してください。アースは、保安および動作安定のために必要です。
- \*据付台の下には、浄水器(別売品)、配管設備のスペースが必要です。目安として、機械本体と同等のスペース(面積)を確保してください。
- \*コーヒーの味を良くし、機械の寿命を延ばすため、浄水器(別売品)を必ずおつけください。
- \*本図の仕様は、品質向上のため予告なしに変更されることがありますので、ご了承ください。
- \*図中の尺度は、A3サイズの図面のみに該当します。拡大、縮小した図面は尺度が変わります。



電源コードの先



コーヒーマシン+ミルクユニット仕様	
会社名	株式会社 エフ・エム・アイ
型式	FCMD301ML-CE + FCMD-MILK-CE-FT
外形寸法	幅580・奥行604・高さ745mm (ドア開時:幅987・奥行778mm)
初期過昇時間	約30分

コーヒーマシン仕様	
型式	FCMD301ML-CE
タイプ	全自動一杯取り ドリップ式
外形寸法	幅300・奥行580・高さ745mm (ドア開時:幅438・奥行754mm)
電源	単相100V 50/60Hz 15A
消費電力	1.1kW
質量	42kg (乾燥状態)
豆キャニスター容量	500g×3
温水タンク容量	3L
温水タンクヒーター	1000W
給水設備	給水栓: G1/2
排水方式	排水トレイ方式(容量1L)
水道圧力	0.075~0.4MPa
電源コード	長さ: 3m

ミルクユニット仕様	
型式	FCMD-MILK-CE-FT
タイプ	全自動一杯取り ミルクユニット
外形寸法	幅275・奥行509・高さ649mm (ドア開時:幅549・奥行745mm)
電源	単相100V 50/60Hz 15A
消費電力	1.1kW
質量	29kg
ミルク容器容量	4L
蒸気タンク容量	1L
蒸気タンクヒーター	1000W
ベルチェ式保冷庫	110W
給水設備	コーヒーマシンの温水タンクからの給水
排水方式	コーヒーマシンの排水トレイへ排水
電源コード	長さ: 3m

\*定格ラベル FCMD301ML-CE

PS E	FE	DY-CM001
定格電圧	100V	
定格周波数	50/60Hz	
定格消費電力	1100/1100W	

\*定格ラベル FCMD-MILK-CE-FT

その他の調理用電熱器具	電子冷蔵庫	A4-FD002	
PS E	FE		
定格電圧	100V	定格電圧	100V
定格周波数	50/60Hz	定格周波数	50/60Hz
定格消費電力	1015/1015W	定格消費電力	110/110W

[注意]

2つの電源プラグは、それぞれ別系統のコンセントに単独で直接挿してください。テーブルタップなどタコ足配線をしないでください。

番号	名称
①	豆キャニスター
②	液晶ディスプレイ
③	ノズル
④	ステージカバー
⑤	販売可スイッチ
⑥	電源スイッチ(コーヒーマシン)
⑦	置台
⑧	アジャスト脚
⑨	電源コード(コーヒーマシン)
⑩	給水口 R1/2
⑪	ドアキー
⑫	ドア(コーヒーマシン)
⑬	電源プラグ
⑭	プラグアダプター
⑮	アース線
⑯	定格ラベル(コーヒーマシン)
⑰	吸気口
⑱	電源スイッチ(ミルクユニット)
⑲	ミルク容器
⑳	ミルクトレイ
㉑	定格ラベル(ミルクユニット)
㉒	排気口
㉓	電源コード(ミルクユニット)
㉔	フィルター
㉕	ドア(ミルクユニット)

**fmi 株式会社エフ・エム・アイ**

名称	作成日	尺度	品名	型式	機種コード	整理番号
外形寸法図	'25.01.31	1:10	コーヒーマシン (カフェトロン・ワン)	FCMD301ML-CE +FCMD-MILK-CE-FT	2667 2668	RRC-74