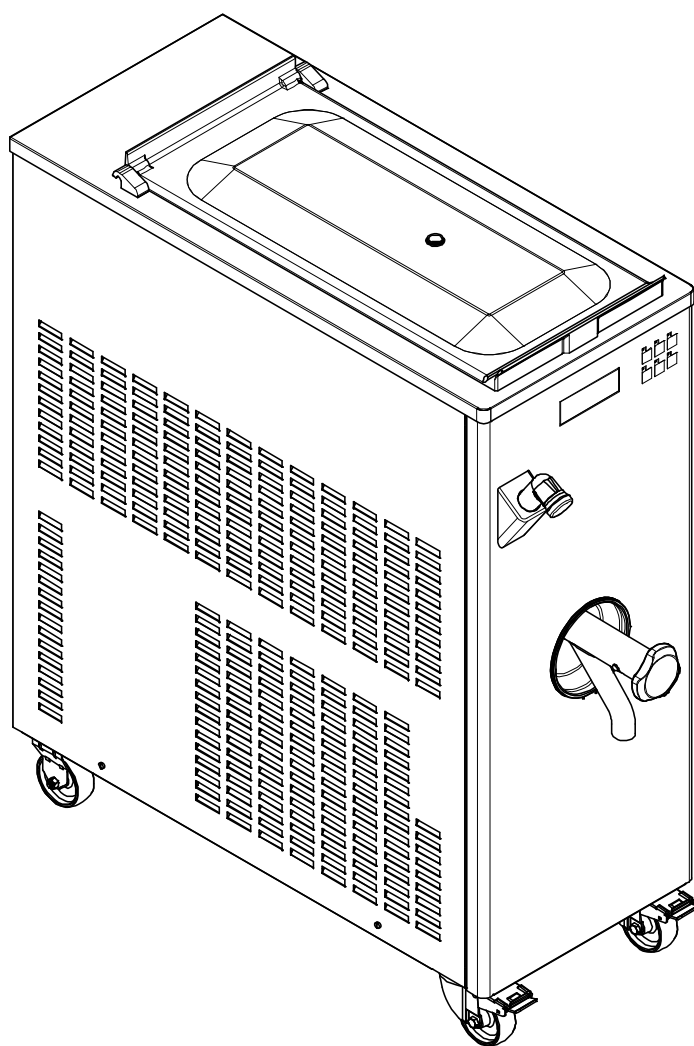


ハイパートロン
パステライザー

HYPER-TRON

取扱説明書

HTP 30
(業務用)



このたびは、当社のHYPER-TRON パステライザーをお買い求めいただきまして、まことにありがとうございました。

この商品を安全に正しくご使用いただくために、お使いになる前にこの取扱説明書をよくお読みのうえ安全にお使いください。

お読みになったあとは、いつも大切に保管し、必要なときにお読みください。

目次



安全上のご注意	1~6
各部の名称	7~9
本体	7
操作パネル部.....	8
付属品.....	9
操作	10~17
使用前の準備.....	10・11
原料（ミックスなど）を加熱殺菌.....	12~14
手動の攪拌や加熱、冷却の方法について	15~17
お手入れ	18~24
毎日おこなうお手入れ.....	18~24
各部品の取り付けかた	25~27
ノブの取り付けかた.....	25
攪拌羽根の取り付けかた.....	26
タンクカバーの取り付けかた.....	27
ユーザー設定	28~31
時刻と日付、曜日の設定.....	28
言語の切り替え.....	29
断続攪拌の設定.....	30
バックライトの点灯時間の設定.....	31
その他の操作	32
イベントの履歴確認.....	32
故障の診断と手当	33~35
故障かなと思ったら.....	33・34
アラームコードについて.....	35
停電復旧後の機械の動作	36・37
据え付けについて	38~45
仕様	47
付属品	48
保証書（別添付）について/消耗部品/補修用性能部品の保有期間	49

安全上のご注意

ご使用になる前に、この「安全上のご注意」をよくお読みのうえ正しくお使いください
ここに示した注意事項は、安全に関する重大な内容を記載していますので必ず守ってください




表示と意味は次のようになっています。

注意喚起シンボルとシグナル表示の例

 警告	誤った取り扱いをすると、人が死亡または重傷を負う可能性が想定される内容を示します。
 注意	誤った取り扱いをすると、人が傷害を負ったり、物的損害*の発生が想定される内容を示します。

*物的損害とは、家屋・家財および家畜・ペットにかかわる拡大損害を示します。

図記号の例

 感電注意	△は、注意（警告を含む）を示します。 具体的な注意内容は、△の中や近くに絵や文章で示します。 左図の場合は「感電注意」を示します。
 分解禁止	⊘は、禁止（してはいけないこと）を示します。 具体的な禁止内容は、⊘の中や近くに絵や文章で示します。 左図の場合は「直接手を触れないこと」を示します。
 プラグを抜く	●は、行動の命令（強制）を示します。 具体的な強制内容は、●の中や近くに絵や文章で示します。 左図の場合は「差し込みプラグをコンセントから抜く」を示します。

⚠ 警告



専門業者

据付けは、お買い上げ店または専門業者に依頼すること

ご自分で据付けをされ不備があると、漏電、ショート、感電、火災の原因になります。



アース線接続

アース線を必ず接続すること

アース線はガス管、水道管、避雷針、電話のアース線に接続しないでください。アースが不完全な場合は、感電の原因になります。設備側にアース端子がない場合、電気工事士によるD種接地工事が必要ですので、電気工事店に依頼してください。



専用ブレーカー

本機の電源は、専用の漏電遮断器付サーキットブレーカーもしくは、それと同等の設備に直接接続すること

電源コードは途中で接続したり、延長コードの使用、およびタコ足配線をした場合には、感電や発熱、火災の原因になります。



電気工事

電気工事は、「電気設備に関する技術基準」、「内線規定」に従って施工し、必ず専用回路を使用すること

電源回路不良、容量不足や施工不備があると、漏電、ショート、感電、火災の原因になります。



屋外禁止

屋外で使用しないこと

雨水のかかる場所で使用されますと、漏電、ショート、感電の原因になります。内部に雑菌や虫などが入りますと、異物混入や健康障害の原因になります。



湿気禁止

湿気の多いところや、水などがかかり易いところに据え付けないこと

本体や電源コードに水がかかると、絶縁低下から漏電、ショート、感電の原因になります。



水掛け禁止

本体の容器内や取出し口以外、直接水をかけないこと

機械内部に水が入ると、漏電、ショート、感電の原因になります。



禁止

電源コードを傷つけないこと

加工したり、引っ張ったり、たばねたり、また重いものを乗せたり、挟み込んだりすると、電源コードが破損し、感電、ショート、火災の原因になります。



禁止

電源コードや電源プラグ（電源プラグ使用の場合）が破損している場合は使用しないこと

そのまま使われますと、ショート、感電、火災の原因になります。



点検清掃

電源プラグを使用している場合は、電源プラグの刃および刃の取付面にほこりが付着していないか定期的に電源プラグを抜いて確認し、刃の根元まで確実に差し込むこと

ほこりが付着した場合や、接続が不完全な場合は、感電、火災の原因になります。



連絡

漏電遮断器または、サーキットブレーカーが『OFF(切)』に作動した場合には、お買い上げ店に連絡すること

無理にレバーを『ON(入)』にすると、ショート、感電、火災の原因になります。

警告



接触禁止

機械内部の電気装置や配線にさわらないこと
電気装置や配線に触れると、感電する恐れがあります。



濡手禁止

濡れた手で本機専用ブレーカーを操作したり、電源プラグなど（電源プラグ使用の場合）の電気部品に触れたりしないこと
漏電、ショート、感電の原因になります。



専用ブレーカー切

異常時は、本機専用ブレーカーを『OFF(切)』にするか、電源プラグを抜く（電源プラグ使用の場合）にしてすぐにお買上げ店へ連絡すること
異常のまま使用を続けると、ショート、感電、火災の原因になります。



換気

ガス器具などからガスが漏れていたら、本機を使用せずに、窓をあけて換気すること
本機のスイッチを操作したり、電源プラグを抜いたり（電源プラグ使用の場合）すると、引火爆発し危険です。



清潔な場所

本機は、清潔な場所に据え付けること
機械内に害虫が入りやすい場所、雑菌が繁殖しやすい場所で使用されると、健康障害の原因になります。



禁止

本機の周囲にフライヤー、グリルなど発熱する機器は置かないこと
冷却装置に負担がかかり、故障、火災の原因になります。



清潔保持

使用器具、手、衣服、機械周辺を除菌し、清潔に保つこと
雑菌が繁殖し、健康障害の原因になります。



指導

保健所の指導を受けること
アイスクリーム製造販売は、食品衛生法で規制されていますので、地元の保健所に相談し、指導を受けてください。



タンクカバー開閉
注意

タンクカバーを開けるときは、止まる位置まで開けること
タンクカバーを閉めるときは、指や手などを挟まないようにすること
タンクカバーで指などを挟むと、ケガの原因になります。



給水栓開

本機は、使用前に水道栓のバルブを開けること
空焚きになり、火災の原因になります。



挿入禁止

攪拌動作中は、容器内に手、スパチュラ、スプーンなどを入れないこと
ケガをする原因になります。
スパチュラ、スプーンなどが破損した場合、異物混入の原因になります。

警告



禁止

操作パネルのスイッチは、先のとがったもので押さないこと
破損する原因になり、破損した場合、漏電、ショート、感電の原因にもなります。



空運転禁止

容器内が空の状態加熱動作をさせないこと
ヒーターが空焚き状態になり、火災の原因になります。



禁止

加熱動作中は、操作部やタンクカバー、ノブ以外には触らないこと
やけどの原因になります。



追加禁止

殺菌済み、または冷却中の原料（ミックスなど）に追加投入しないこと
雑菌が混入する原因になり、健康障害の原因になります。



工程

殺菌した原料（ミックスなど）をジェラートやアイスクリームにする場合は、すみやかにジェラート製造用フリーザに移して処理すること
5℃を超えた場合、雑菌が繁殖し、健康障害の原因になります。



5℃以下保持

殺菌した原料（ミックスなど）を冷蔵庫に入れて保存する場合は、5℃以下で冷蔵保存すること
5℃を超えた状態で保存されると、雑菌が繁殖し、健康障害の原因になります。



保持時間

殺菌した原料（ミックスなど）を本機で冷蔵保存する場合は、5℃以下で冷蔵し、12時間以内にジェラート製造用フリーザに移して処理すること
雑菌が繁殖し、健康障害の原因になります。



禁止

修理技術者以外の人は絶対に分解したり、修理したりしないこと
修理に不備があると、ショート、感電、火災などの原因になります。



改造禁止

改造は絶対におこなわないこと
改造をされると、容器からの液漏れや漏電、ショート、感電、火災の原因になります。



専門業者

移設は専門業者か、お買上げ店に連絡すること
電気の配線に不備があると、漏電、ショート、感電、火災の原因になります。



専門業者

廃棄は専門業者か、お買上げ店に依頼すること
放置しますと、子供などがケガをする原因になります。

⚠ 注意



水平据付

床面が丈夫で平らな所に水平になるように据え付けること

据え付ける場所が、ガタついたり、かたむいていたりすると転倒、落下によるケガなどの原因になります。



防水

水をこぼしてもよい所に据え付けること

ミックスを取り出すときに床面にこぼれたり、容器内や取出口を洗浄するときに床面を濡らします。



禁止

本機の上に重量物や、水を入れた容器を置かないこと

転倒や落下によりケガをしたり、こぼれた水で電気部品の絶縁が悪くなり、漏電、ショート、感電の原因になります。



禁止

電源プラグを使用の場合、電源プラグを抜くときは、電源コードを持って抜かないこと

必ず電源プラグを持って抜いてください。電源コードを引っ張ると電源プラグ内部でコードが傷つき、ショート、感電、火災の原因になります。



熱器具禁止

熱器具を乗せたり、熱器具を周囲に置いたりしないこと

熱で樹脂の部品が変形したり、破損したりした場合、ケガの原因になります。



水道水

洗浄用の給水には、水道水を使用すること

他の水を使用し、ミックスが汚染された場合、健康障害の原因になります。



赤水放水

断水のときは、本機専用ブレーカーも『OFF(切)』にし、給水栓を閉めること

通水時、給水配管を外して赤水を流し出してください。
洗浄などで使用され、ミックスが汚染された場合、健康障害の原因になります。
故障の原因にもなります。



相談

凍結の恐れがある場所へは据え付けないこと

機械の故障の原因、および給水管の破裂から浸水し、周囲を濡らす原因になることがあります。
凍結の恐れのある場所へ据え付けの場合は、お買上げ店にご相談ください。



開放禁止

タンクカバーは、開けたままにしないこと

ほこりやゴミが入り、健康障害の原因になります。



可燃物禁止

可燃性のスプレーを近くで使用したり、可燃物を置いたりしないこと

本機の操作スイッチを入れたり、電源プラグを抜いたり（電源プラグ使用の場合）すると、発火の原因になります。



規定処理量

原料（ミックスなど）は、規定の量より多く入れないこと

原料が容器から溢れ、周囲を汚す原因になります。
機械内部に入った場合、漏電、ショート、感電、火災の原因にもなります。

⚠ 注意



規定処理量

原料（ミックスなど）は、規定の量以下にしないこと
殺菌が正しくおこなわれず、健康障害の原因になります。



専用ブレーカー切

お手入れ後や点検のときは、必ず本機専用ブレーカーも『OFF(切)』にすること
誤って操作スイッチを入れた場合、ケガの原因になります。
漏電、ショート、感電の原因にもなります。



洗浄・清掃

容器内、ハウジングシャフト、シャフトドライブ、攪拌用シャフト、攪拌用シャフトカバー、ノブ、各Oリングなどの接液部は、ご使用後、必ず洗浄、清掃すること
洗浄しないと雑菌が繁殖し、健康障害の原因になります。



温度確認

容器内を洗浄や清掃をする場合は、十分に冷めていることを確認すること
やけどの原因になります。



落とさない

本機から取り外した攪拌用シャフトは、落とさないこと
足の上などに落としますと、ケガの原因になります。



指詰め注意

タンクカバーやノブの取り外し、取り付けの際、指を挟まないこと
ケガの原因になります。



洗い流す

洗剤を使って洗浄した後は、洗剤成分を十分に洗い流すこと
洗剤成分が残っていると、健康障害の原因になります。



除菌・乾燥

各部品は洗浄後、必ずアルコール除菌をおこなうこと
アルコール除菌後の各部品は、充分乾燥させること
雑菌が繁殖し、健康障害の原因になります。



専用ブレーカー切

1週間以上ご使用にならない場合は、安全のため本機専用ブレーカーを『OFF(切)』にし、電源プラグ使用の場合はコンセントから電源プラグを抜くこと
電源プラグやコンセント部にほこりが溜まって発熱、発火の原因になります。



動作点検

漏電遮断器は月に1回動作確認すること
漏電遮断器を故障のまま使用すると、漏電のとき動作せず、感電の原因になります。



テープ止め

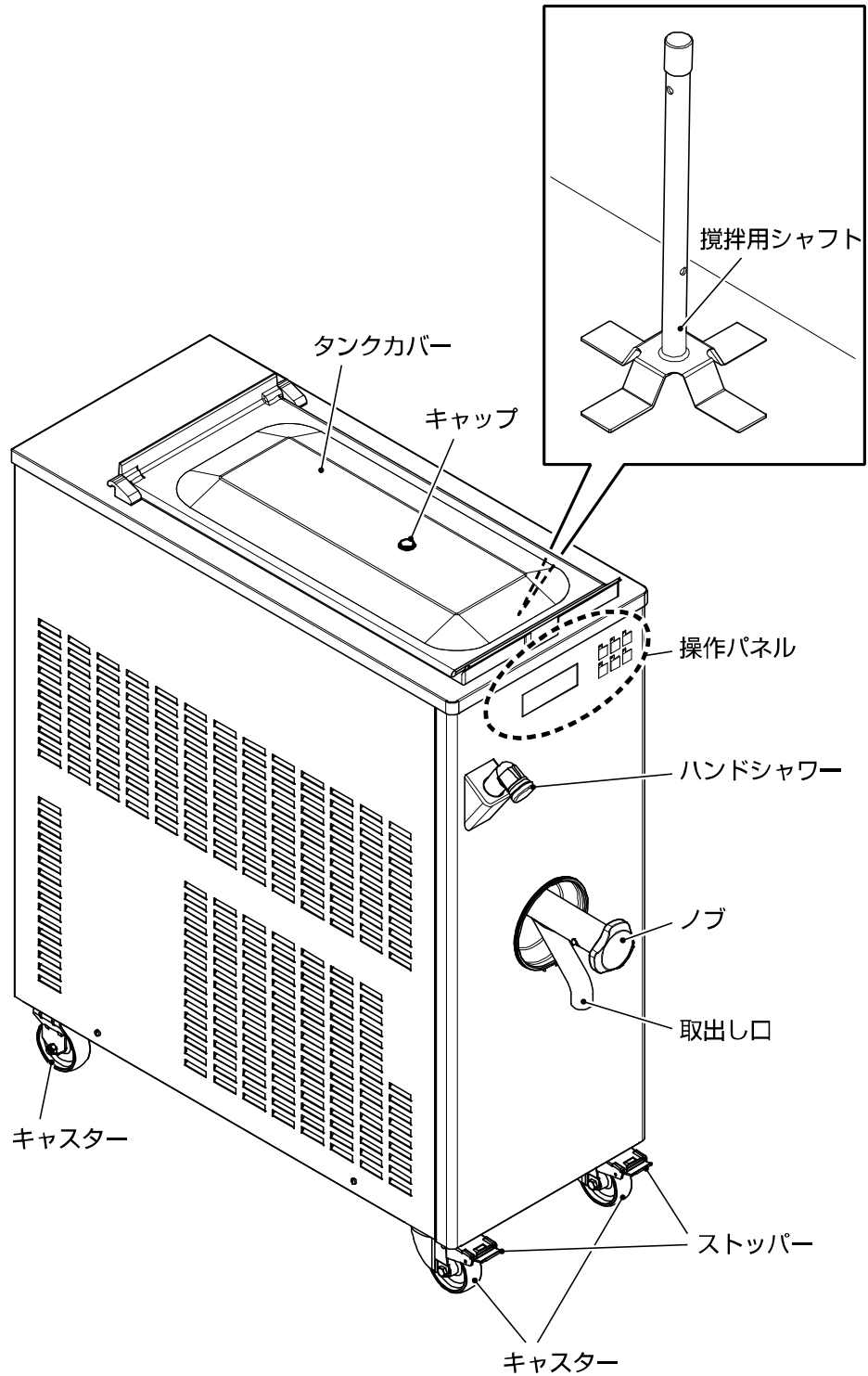
このお使いになっている商品を転売や、譲渡されるときには、新しく所有者となる方が安全な正しい使いかたを知るために、この取扱説明書を商品本体の目立つ所にテープ止めすること

各部の名称

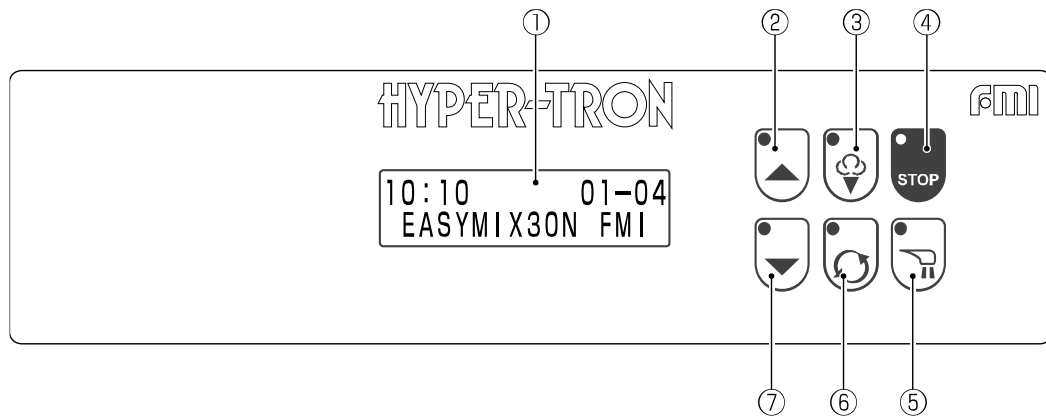
本機は、ジェラートやアイスクリームの原料（ミックスなど）の加熱殺菌をおこなう機械です。

ジェラートやアイスクリームの原料（ミックスなど）の加熱殺菌以外には使用しないでください。

本体



操作パネル部



①ディスプレイ

本機の動作状態を表示します。
ユーザー設定では設定内容を表示させることができます。
アラームコードも表示します。

②『▲』スイッチ

サイクルメニューや、攪拌動作メニューを選択するときに使います。
設定の数値を大きくするときに使います。

③『🔄』スイッチ

待機状態で、『🔄』スイッチを押すとサイクルメニューの一覧が表示されます。
サイクル動作や攪拌動作などを開始させるときに押します。

④『STOP』スイッチ

機械の動作が止まります。

⑤『🚿』スイッチ

押すとONの状態になり、ハンドシャワーは使用可能になります。
ハンドシャワーは、レバーを操作しないと水はでません。
再度スイッチを押す、または『STOP』スイッチを押すとOFFの状態になります。
ONの状態で約3分経過すると、ハンドシャワーは使用中でもOFFの状態になります。

⑥『🔄』スイッチ

待機状態で、『🔄』スイッチを押すと攪拌のモードの一覧が表示されます。
『🔄』スイッチを押すと選択したモードを開始します。

⑦『▼』スイッチ

サイクルメニューや、攪拌のメニューを選択するときに使います。
設定の際、数値を小さくするときに使います。
アラームコードの表示を消すときに使います。

メモ

ディスプレイは、バックライトが点灯します。
3分間何も操作をおこなわないと、バックライトは消灯します。

お願い

操作パネルのスイッチは、先の尖ったもので押さないでください。
スイッチが破損する原因になり、故障の原因にもなります。

付属品

スパチュラ	1 本
洗浄用ブラシ	5種類 (各1 本)
Oリングリムーバー	1 本
グリス	1 本
プランジャー用Oリング (予備)	2 個
異形ニップル (3/4メス-1/2オス)	3 個
取扱説明書 (本書)	1 冊

操作

お願い

本機は、ジェラートやアイスクリームの原料（ミックスなど）の加熱殺菌をおこなう機械です。
ジェラートやアイスクリームの原料（ミックスなど）の加熱殺菌以外には使用しないでください。

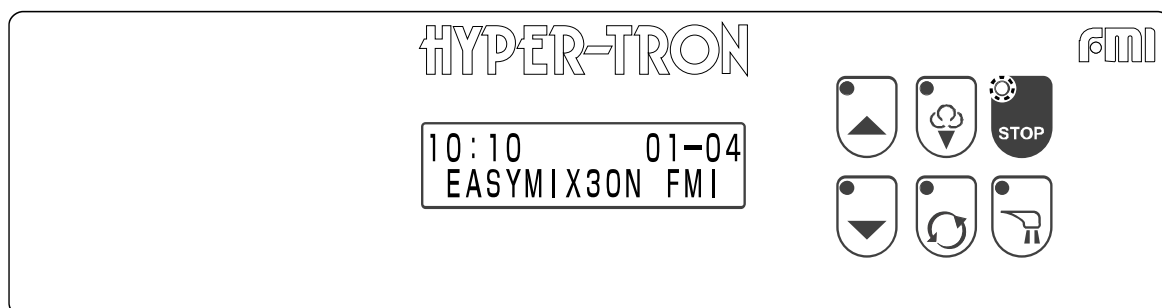
使用前の準備

1. 水道栓を開いてください

2. 本機の専用ブレーカーを『ON(入)』にしてください

操作パネルの『STOP』スイッチのランプが点灯します。

画面は、バックライトが点灯し、下のように表示されます。



3. 調理を始める前に「お手入れ」（18ページ）を参照して、きれいに洗浄、清掃、除菌をおこなってください

お願い

とくに、本機を初めて使用する場合は、洗浄、清掃、除菌をおこなってください。

工場出荷時、機械の接液部は洗浄してありますが、念のためご使用前に洗浄、清掃、除菌をおこなってください。

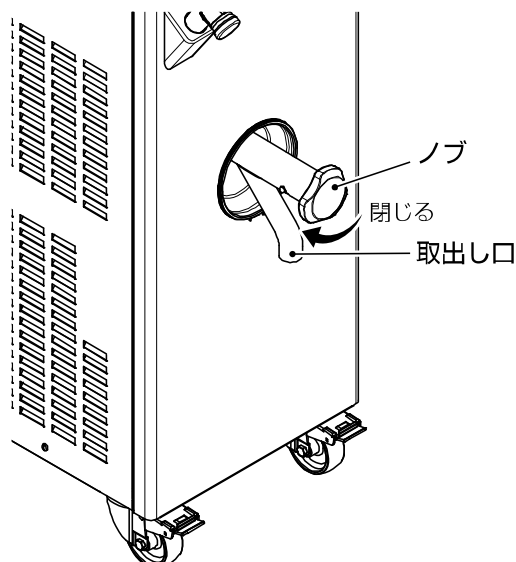
4. ノブをしっかりと閉じてください

お願い

ノブは、必ずしっかりと閉じてください。

ノブが緩んでいたり、取り付けられていなかったりしますと、ミックスが漏れ出ます。

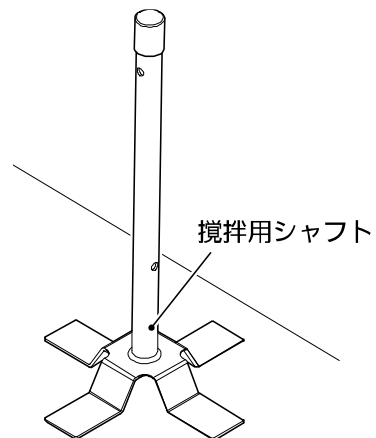
ノブの取り付けかたについては、「ノブの取り付けかた」（25ページ）を参照してください。



5. 容器内のハウジングシャフトに攪拌用シャフトを取り付けられていることを確認してください

お願い

攪拌用シャフトが取り付けられていない場合は、「攪拌用シャフトの取り付けかた」(26 ページ)を参照して、ハウジングシャフトに攪拌用シャフトを取り付けてください。



原料（ミックスなど）を加熱殺菌する

ここでは、ジェラートやアイスクリームの原料（ミックスなど）をサイクルメニューの機能を使って、殺菌する方法について説明します。

1. 『STOP』スイッチのランプが点灯している（待機状態）ことを確認してください
2. 本機上部のタンクカバーを開けて、容器内に原料(ミックスなど)を投入してください

タンクカバーを開けている間、ディスプレイには「カバー オープン」が表示されます。

「カバー オープン」が表示されている状態では、殺菌サイクルや攪拌動作は開始できません。


お願い

タンクカバーは、止まる位置まで開いてください。

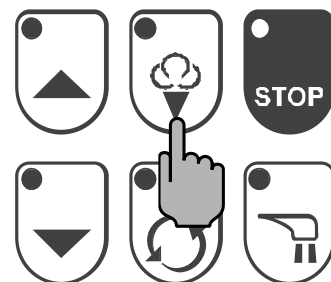
作業中、タンクカバーが閉まった場合、ケガをする原因になります。

容器内に入れる原料は、15L ～ 30Lの量を目安に投入してください。


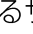
原料（ミックスなど）の投入後は、タンクカバーを閉めてください。

3. 『』スイッチを押してください

ディスプレイにサイクルメニューの一覧が表示されます。



4. 使用するサイクルメニューを選択してください

『』や『』スイッチを押して「*」を移動させて、使用するサイクルメニューを選択してください。

* カネツサッキン	+85
カネツサッキン	+90

サイクルメニューと動作内容は以下のとおりです。

サイクルメニュー	動作内容
カネツサッキン +85	+85℃まで加熱 → +85℃到達 → +4℃まで冷却 → +4℃で温度保持 加熱温度(目標温度)変更不可 攪拌速度変更不可
カネツサッキン +90	+90℃まで加熱 → +90℃到達 → +4℃まで冷却 → +4℃で温度保持 加熱温度(目標温度)変更不可 攪拌速度変更不可

サイクルメニュー	動作内容
カネツサッキン +68	+68℃まで加熱 → +68℃で約30分間殺菌 → +4℃まで冷却 → +4℃で温度保持 加熱温度(目標温度)変更不可 攪拌速度変更不可
レイキャク/エイジング	+4℃まで冷却 → +4℃で温度保持 冷却温度(目標温度)変更可能、温度設定範囲+2℃ ~ +6℃ 攪拌速度変更不可

5. 『🔄』スイッチを押してサイクルを開始してください

サイクルが開始されます。

ディスプレイにはサイクルの進行状況が表示されます。

右の表示は、サイクルメニュー「カネツサッキン +68」
の場合の表示です。

ディスプレイ左下：加熱温度（目標温度）

ディスプレイ右下：現在の原料の温度

カネツサッキン	+68
+68° C	+20° C

メモ

「レイキャク/エイジング」のサイクルは、目標温度を変更することができます。

サイクル動作の途中、目標温度を変えることができます。

冷却動作中に温度を変えると冷却の目標温度が変わります。

動作の途中、『🔄』スイッチを押すと、ディスプレイには右のように表示され、目標温度が変更可能になります。

『▲』、『▼』スイッチのランプが点灯します。

ディスプレイ右下に表示されている値が、目標温度になります。

『▲』や『▼』スイッチを押して目標温度を変えてください。

『🔄』スイッチを押すと、動作中の表示に戻ります。

レイキャク/エイジング	+004
オント	



食品添加物や食材などを追加投入する場合は、加熱殺菌のサイクルメニューの動作中に、容器内の温度が40℃に到達したら容器内に投入してください。

メモ

タンクカバーを開けている間、ディスプレイには「カバーオープン」が表示され、攪拌動作は停止します。

タンクカバーを閉めると、再び攪拌動作を始めます。

サイクル動作が全て完了するとブザーが鳴り、温度保持の動作に切り替わります。

ディスプレイの下側には、温度保持の経過時間が表示されます。

カネツサッキン	+68
+04 00:00:03	+04

6. 殺菌した原料（ミックスなど）を取り出してください

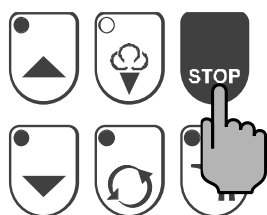
お願い

殺菌した原料は、速やかに取り出して、ジェラート製造用フリーザでジェラートやアイスクリームを作ってください。

殺菌した原料を取り出すときは、除菌済みの清潔な容器に移してから、ジェラート製造用フリーザに入れてください。

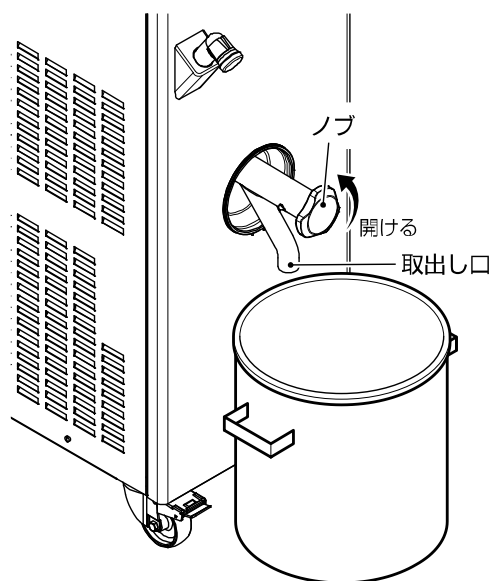
ミックス取出し口の下に原料を入れるための容器を置いてください。

『STOP』スイッチを押して動作を止めてください。



ノブを正面から見て反時計の方向にゆっくり回しながら、手前に引き出してください。

取出し口から、ミックスが出てきます。



7. 連続して作業をおこなわない場合、または作業終了後は、分解し、洗浄、清掃、除菌をしてください

本機の洗浄、清掃、除菌については、「お手入れ」（18ページ）を参照してください。

手動の攪拌や加熱、冷却の方法について

サイクルメニューを使うのとは別に、手動攪拌や手動加熱、手動冷却をおこなうことができます。ここでは、手動攪拌や手動加熱、または手動冷却をおこなう方法について説明します。

1. 『STOP』スイッチのランプが点灯している（待機状態）ことを確認してください

2. 本機上部タンクカバーを開けて、容器内に原料を投入してください

タンクカバーを開けている間、ディスプレイには「カバー オープン」が表示されます。「カバー オープン」が表示されている状態では、動作は開始できません。

お願い

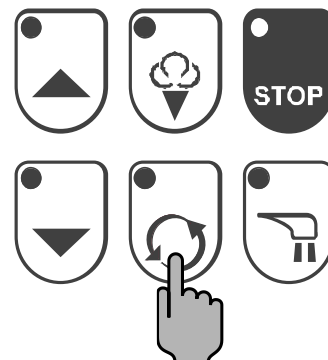
タンクカバーは、止まる位置まで開いてください。
作業中、タンクカバーが閉まった場合、ケガをする原因になります。

容器内に入れる原料は、15L ~ 30Lの量を目安に投入してください。

原料の投入後は、タンクカバーを閉めてください。

3. 『🔄』スイッチを押してください

ディスプレイにはモードの一覧が表示されます。



4. 使用するモードを選択してください

『▲』や『▼』スイッチを押して「*」を移動させてモードを選択してください。

* カクハン
カネツ

モードは以下のとおりです。

モード	動作内容
カクハン	攪拌のみの動作
カネツ	+85℃まで加熱 → +85℃で温度保持
レイキャク	+4℃まで冷却 → +4℃で温度保持

5. 『👤』スイッチを押してください

「カクハン」を選択している場合

攪拌動作が開始されます。
30分間、攪拌動作をおこないます。
画面下のタイマーはカウントダウンします。

タイマーが「00:00」になるとアラームが鳴り、攪拌動作を終了して待機状態に切り替わります。

カクハン
タイマー 29:57 +20°

「カネツ」や「レイキャク」を選択されている場合

動作が開始されます。

ディスプレイには進行状況表示されます。
ディスプレイ左下：設定温度（目標温度）
ディスプレイ右下：現在の原料の温度

カネツ
+85° C ー ー +32° C

メモ

目標温度を変更する場合

動作の途中、『▲』や『▼』スイッチを押すと、目標温度を変更することができます。

「カネツ」の場合

変更可能範囲：+10°C ~ +90°C

設定温度を容器内の原料の温度より低く設定すると、冷却動作に切り替わります。

「レイキャク」の場合

変更可能範囲：+00°C ~ +90°C

設定温度を容器内の原料の温度より高く設定すると動作を停止します。

容器内の原料の温度より低い温度に設定し直すと再度冷却動作を開始します。

「カネツ」や「レイキャク」のモードは、設定した温度になるとアラームが鳴り、温度保持の動作に切り替わります。

温度保持は、『STOP』スイッチが押されるまで続きます。

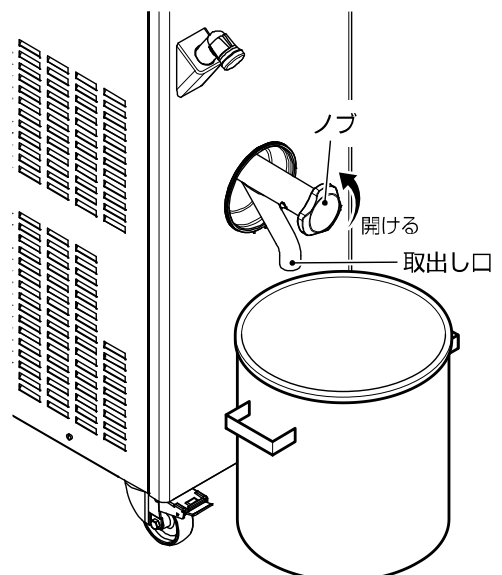
6. 原料を取り出してください

お願い

原料を取り出すときは、除菌済みの清潔な容器に移してください。

ミックス取出し口の下に原料を入れるための容器を置いてください。

『STOP』スイッチを押して動作を止めてください。



ノブを正面から見て反時計の方向にゆっくり回しながら、手前に引き出してください。
取出し口から、ミックスが出てきます。

7. 連続して作業をおこなわない場合、または作業終了後は、分解し、洗浄、清掃、除菌をしてください

本機の洗浄、清掃、除菌については、「お手入れ」（18ページ）を参照してください。

お手入れ

いつも清潔にご使用いただくためと、機械を長持ちさせるために、必ず「お手入れ」をおこなってください。

⚠ 警告



本体の容器内や取出口以外、直接水をかけないこと
機械内部に水が入ると、漏電、ショート、感電の原因になります。

⚠ 注意



容器内、ハウジングシャフト、シャフトドライブ、攪拌用シャフト、攪拌用シャフトカバー、ノブ、各Oリングなどの接液部は、ご使用后、必ず洗浄、清掃すること
洗浄しないと雑菌が繁殖し、健康障害の原因になります。

お願い

機械の使用後は、速やかに各部の洗浄をおこなってください。

洗浄や清掃をするときは、かたいタワシなどでこすらないでください。

とくに樹脂部品は、傷める原因になります。

金属部品は、除菌洗浄以外、煮沸殺菌（100℃、10分以上）も有効です。

樹脂の部品（タンクカバー、攪拌用シャフトカバー）は、食器洗浄機などは、使用せずに50℃以下のお湯で洗浄してください。

樹脂の部品は、高温で洗浄すると変形したり、変色したりする原因になります。

食器乾燥機や消毒保管庫なども使用しないでください。

除菌洗浄をおこなう際の洗浄剤は、無泡性および低発泡性で、厨房設備および調理器具用の除菌洗浄剤を使用し、入れすぎないようにしてください。

濃度が濃すぎると金属、プラスチック、ゴムの部品を損傷します。

クレンザー、酸類、ベンジン、ガソリン、シンナーなどは使わないでください。

傷がついたり、破損の原因になります。

金属の部品は、除菌洗浄剤の溶液に漬けたまま放置しないでください。

腐食の原因になります。

気泡性、強力な浸食性、有毒性のある洗浄剤は絶対に使用しないでください。

次亜塩素酸ソーダを含む除菌剤や電解水、オゾン水は、使用しないでください。

部品の劣化、および変色の原因になります。

やむを得ず、塩素系の洗剤や電解水、オゾン水などを使用して洗浄をおこなう場合は、漬け置きしないで洗浄してください。

洗浄後は、充分すすいしてから速やかに水気を切り、完全に乾燥させてください。

塩素系の洗剤や電解水、オゾン水などに、漬け置きしますと、錆および腐食の原因になります。

洗浄後は、洗剤成分を残さないよう充分すすぎ洗いをおこなって、水気を取り充分乾燥させた後、アルコール除菌剤で除菌してください。

樹脂の部品は、アルコール除菌剤に漬け置きしないでください。

分解洗浄した部品を保管する場合は、十分に乾燥させ、除菌済みの乾燥した密閉容器に入れて保管してください。

除菌洗浄剤、アルコール除菌剤の使用については、各々の定める使用方法および、使用上の注意事項に従ってください。

弊社（株式会社 エフ・エム・アイ）でも除菌洗浄剤（FMI除菌洗浄剤）を取り扱っています。

ご購入の場合は、弊社（株式会社 エフ・エム・アイ）または納入代理店へご連絡ください。

毎日おこなうお手入れ

本機の使用後は、すみやかに各部を分解して洗浄と清掃をおこなってください。

1. タンクカバーを取り外してください

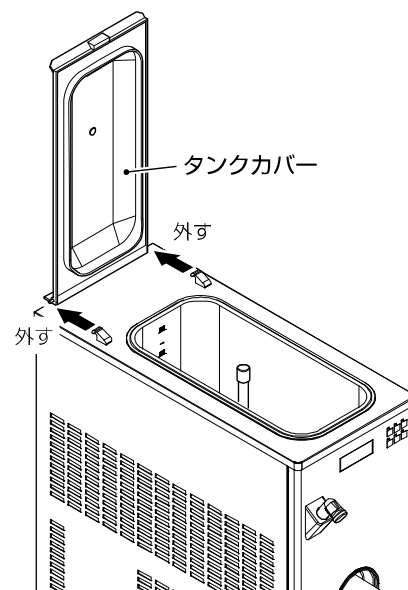
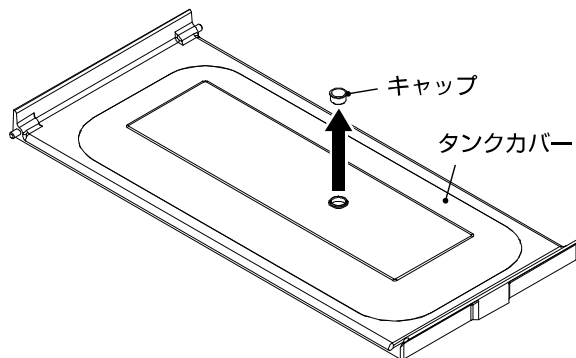
タンクカバーを取り外すには、完全に開ききった状態でヒンジ部分を奥側に押ししてください。

メモ

右側、または左側のヒンジ部分を先に外すと簡単に取り外すことができます。

取り付けの際も、右側、または左側のヒンジ部分を先に取り付けると簡単に取り付けることができます。


タンクカバーからキャップを取り外してください。



2. 容器内の予備（すすぎ）洗浄をおこなってください

取出口の下に洗浄した水を受けるためバケツなどを用意してください。


ノブを開いてください。

『』スイッチを押してONにしてください。スイッチのランプが点灯し、ハンドシャワーが使用可能状態になります。

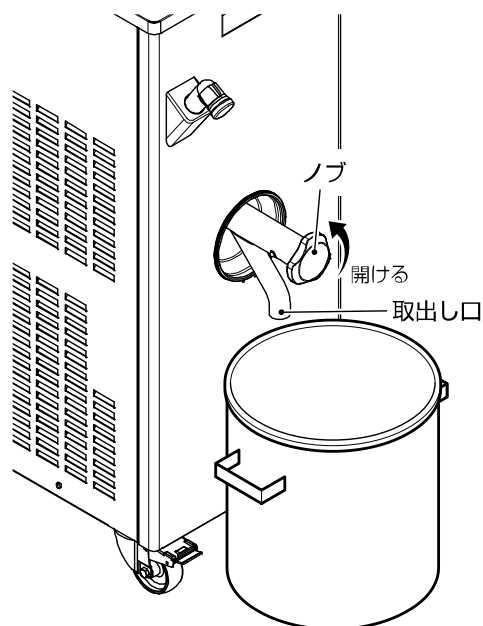
ハンドシャワーで、容器内に水をかけて付着した原料（ミックスなど）をすすぎ落としてください。

付属の洗浄用ブラシを使って洗浄してください。

お願い

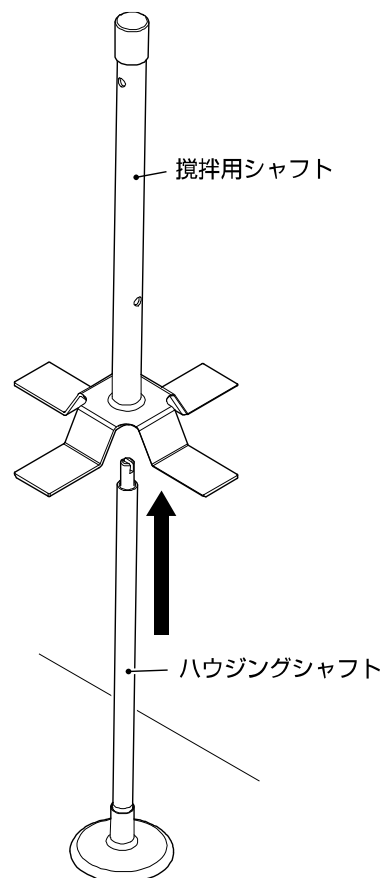
ハンドシャワーを使用した後、『』スイッチ OFF の状態で、ハンドシャワーのレバーを操作して中に溜まっている水の圧力を抜いてください。

長時間、水の圧力がかかったまま放置されますと、接続部から水が漏れる原因になります。



3. 容器内から攪拌用シャフトを取り外してください

攪拌用シャフトは上方向に持ち上げると、ハウジングシャフトから簡単に外れます。



4. 容器内を除菌洗浄してください

ノブを閉めてください。

取出口の下に洗浄した水を受けるためバケツなどを用意してください。

容器内にお湯（約50℃）を1/3程度入れて、除菌洗浄剤を適量入れてよく溶かしてください。


お願い

シャフトドライブの先端部分には、直接水や洗浄剤をかけないでください。

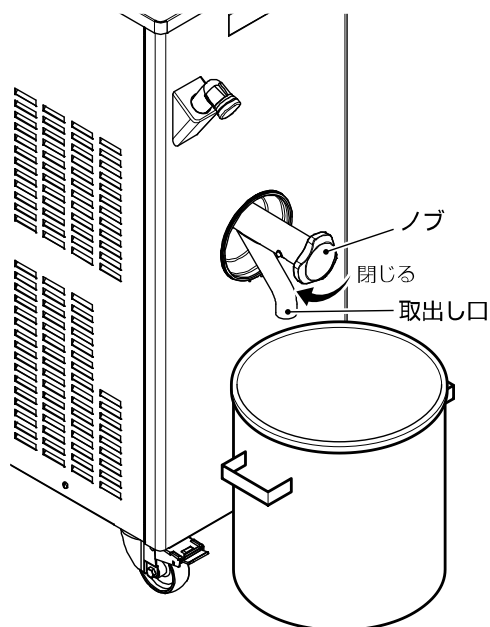
直接水や洗浄剤が、シャフトドライブをつたって機械内部に入り込むと故障の原因になります。

布かスポンジ、付属の洗浄用ブラシで容器内、ハウジングシャフトをきれいに洗浄してください。

ノブを開いて容器内の洗浄水を排出してください。

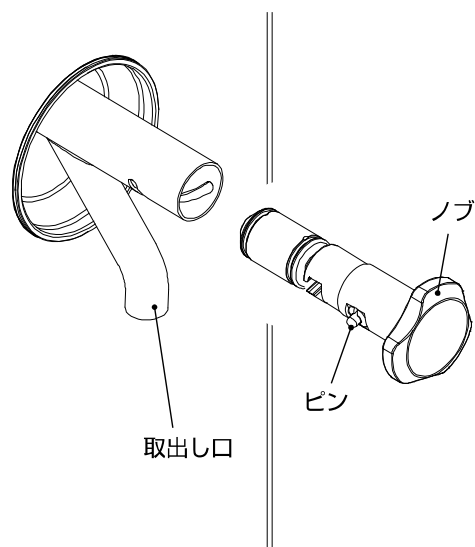
『』スイッチを押してONにし、ハンドシャワーを使用可能状態にしてください。

ハンドシャワーで、容器内に水をかけて付着した洗剤成分をすすぎ落としてください。



5. ノブを取り外してください

ノブのピンを指で押し込みながら、ノブを手前に引き抜いてください。



6. 付属の洗浄用ブラシで、ハウジングシャフトやシャフトドライブ、取出し口を洗浄してください

ぬるま湯に除菌洗浄剤を適量溶かして洗浄液を作ってください。

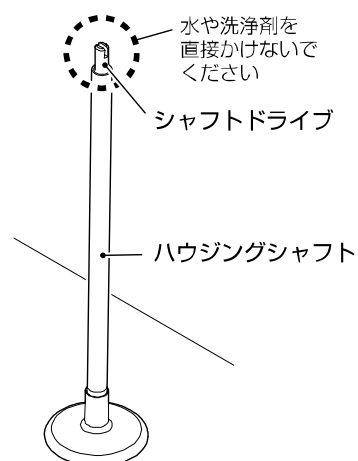
洗浄液と洗浄用ブラシを使ってハウジングシャフトやシャフトドライブをきれいに洗浄してください。

お願い

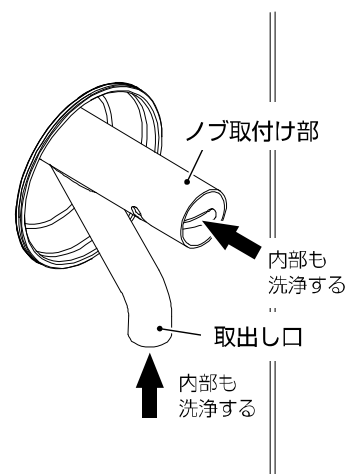
シャフトドライブの先端部分には、直接水や洗浄剤をかけないでください。

直接水や洗浄剤が、シャフトドライブをつたって機械内部に入り込むと故障の原因になります。

水を染み込ませて固く絞った布で、洗剤成分を拭き取ってください。




洗浄液と洗浄用ブラシを使って取出し口やノブ取付け部の内部や外部、その周辺をきれいに洗浄してください。



7. 容器内や取出し口に付着した洗剤成分をすすぎ落としてください


取出し口の下に洗浄した水を受けるためバケツなどを用意してください。

『』スイッチを押してONにし、ハンドシャワーを使用可能状態にしてください。
ハンドシャワーで水をかけて容器内、または取出し口に付着した洗剤成分をすすぎ落としてください。

お願い

シャフトドライブの先端部分には、直接水や洗浄剤をかけないでください。

直接水や洗浄剤が、ハウジングシャフトをつたって機械内部に入り込むと故障の原因になります。

ハンドシャワーを使用した後、『』スイッチ OFF の状態で、ハンドシャワーのレバーを操作して中に溜まっている水の圧力を抜いてください。

長時間、水の圧力がかかったまま放置されますと、接続部から水が漏れる原因になります。

除菌済みの乾いたきれいな布などで、容器内に付着した水分をきれいに拭き取ってください。

アルコール除菌剤を染み込ませたペーパータオルなどで容器内や取出し口、または周辺を拭いて除菌してください。

各部品を空気乾燥させてください。

8. ノブを分解してください

ノブからプランジャーを取り外してください。

プランジャーからプランジャー用Oリングを取り外してください。

Oリングは、Oリングリムーバーを使って取り外してください。

お願い

Oリングの取り外しには、必ずOリングリムーバーを使用してください。

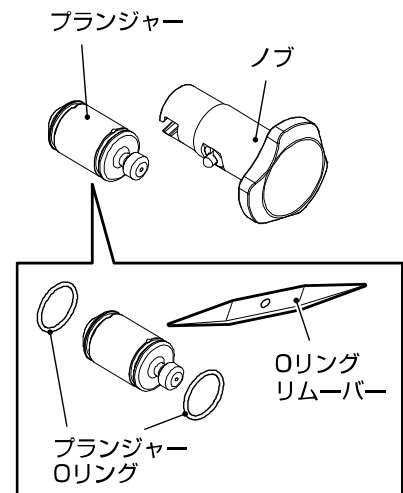
他の器具、とくに先のとがったものを使用して、Oリングが傷つきますと、原料（ミックスなど）漏れの原因になります。

Oリングの破片が原料（ミックスなど）に混入する原因にもなります。

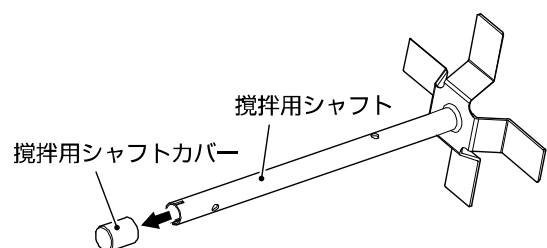
Oリングを確認して、傷んでいる場合は、使用せずに新しいものと交換してください。

Oリングが傷んでいますと、原料（ミックスなど）漏れの原因になります。

Oリングの破片が原料（ミックスなど）に混入する原因にもなります。



9. 攪拌用シャフトから攪拌用シャフトカバーを取り外してください



10. 本機から取り外した各部品を除菌洗浄してください

お願い

樹脂の部品は、アルコール除菌剤に漬け置きしないでください。

水やぬるま湯に除菌洗浄剤を適量入れて溶かしてください。

除菌洗浄剤を溶かした水で、本機から取り外した各部品を除菌洗浄してください。

水をかけて各部品に付着した洗剤成分をすすぎ落としてください。

除菌済みの乾いたきれいな布などで、各部品に付着した水分をきれいに拭き取ってください。

アルコール除菌剤を染み込ませたペーパータオルなどで各部品を拭いて除菌してください。

各部品を空気乾燥してください。

11. 本機の外装を清掃してください

お願い

本機の容器内以外には、水や洗浄剤などを直接かけないでください。

機械内部に入りますと、故障の原因になります。

タッチパネル部を清掃するときは、強い力をかけないようにしてください。

強い力をかけますと、破損する原因になります。

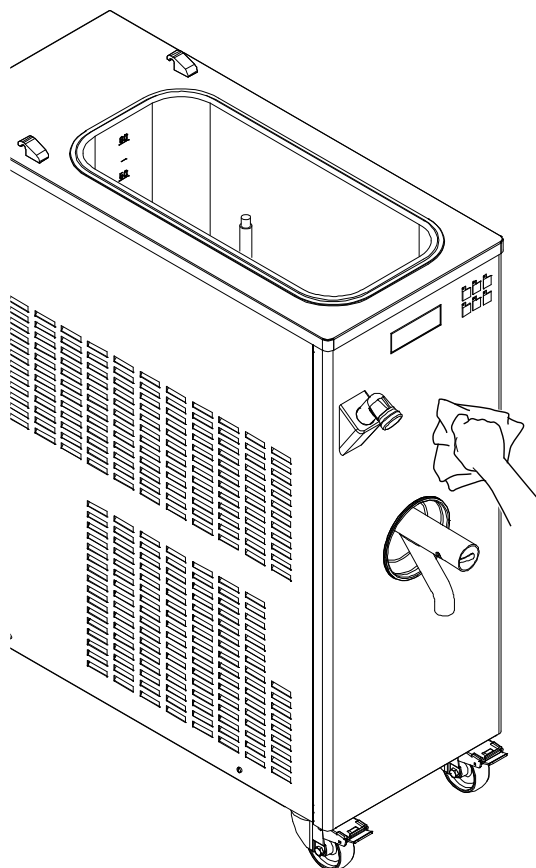
水やぬるま湯に除菌洗浄剤を適量入れて溶かし、洗浄液を作ってください。

本機外装を除菌洗浄してください。

水を染み込ませて固く絞った布で、洗剤成分を拭き取ってください。

除菌済みの乾いたきれいな布などで、付着した水分をきれいに拭き取ってください。

アルコール除菌剤を染み込ませたペーパータオルなどで拭いて除菌してください。



12. 終業後は、本機専用ブレーカーも『OFF(切)』にして、水道栓を閉じてください

お願い

本機周辺を清潔に保ってください。

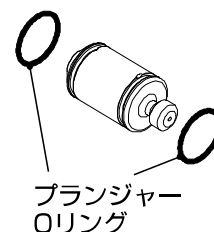
ネズミや昆虫が機械内部に侵入した場合、健康障害の原因になります。

機械の動作不良や故障の原因にもなります。

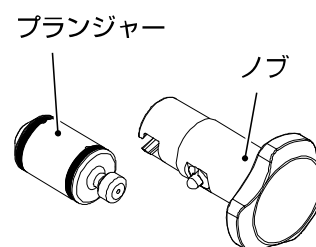
各部品の取り付けかた

ノブの取り付けかた

1. プランジャーに、プランジャーOリング2個を取り付けてください



2. ノブにプランジャーを取り付けてください



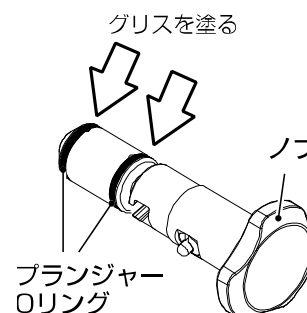
3. プランジャーに取り付けたOリングにグリスを塗ってください

お願い

ノブを取出し口に取り付ける前に、Oリングに必ずグリスを塗ってください。

グリスを塗っておかないと、摩擦でOリングを破損する恐れがあります。

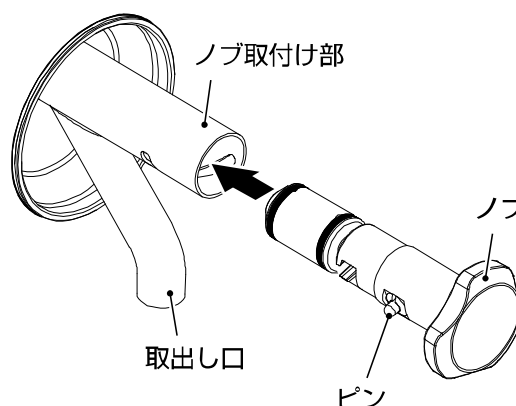
Oリングが破損した場合、異物混入の原因にもなります。



4. プランジャーを取り付けたノブをノブ取付け部に取り付けてください

取出し口のピンを押さえながら、差し込んでください。

取出し口のピンがノブ側の溝にかかるように差し込んでください。



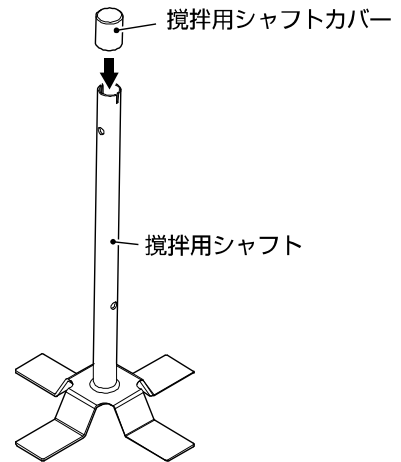
攪拌用シャフトの取り付けかた

1. 攪拌用シャフトに攪拌用シャフトカバーを取り付けてください

お願い

攪拌用シャフトをハウジングシャフトに取り付ける前に、必ず攪拌用シャフトカバーを取り付けてください。

攪拌用シャフトカバーを取り付けていない状態で、原料（ミックスなど）を調理した場合、機械内部に原料（ミックスなど）が入り込む原因になり、故障の原因になります。



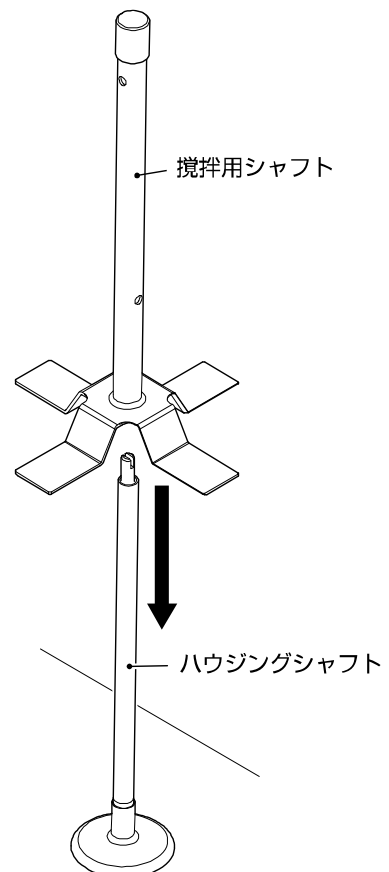
2. 攪拌用シャフトをハウジングシャフトに取り付けてください

攪拌用シャフトは、ハウジングシャフトに取り付けた後、ゆっくり左右に回転させて下までしっかり落とし込んでください。

お願い

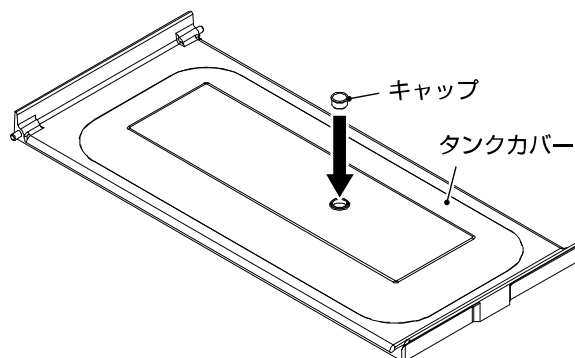
攪拌用シャフトをハウジングシャフトに取り付けた後、下まで落とし込んでいることを確認してください。

攪拌用シャフトが、落とし込まれていない状態で使用されますと、攪拌用シャフトを破損する原因になります。



タンクカバーの取り付けかた

1. タンクカバーにキャップを取り付けてください

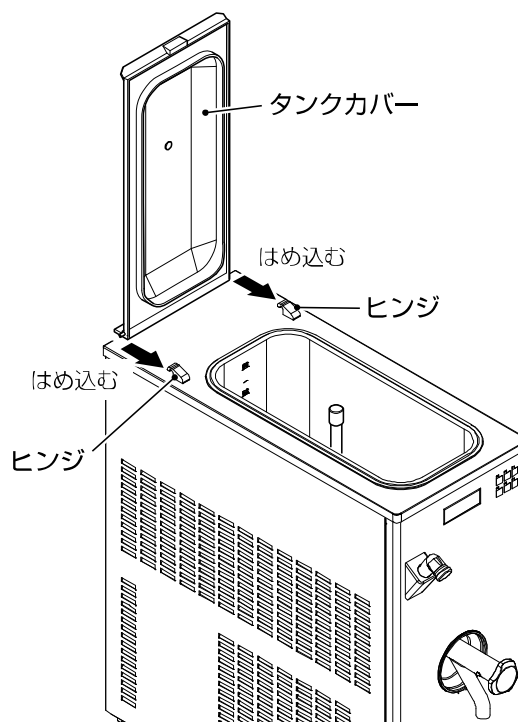


2. タンクカバーを本体上部のヒンジに取り付けてください

タンクカバーは、開いた状態にして、本機に取り付けてください。

メモ

タンクカバーを取り付ける際、右側、または左側のピンを先に、本体のヒンジ部分にはめ込むと簡単に取り付けすることができます。



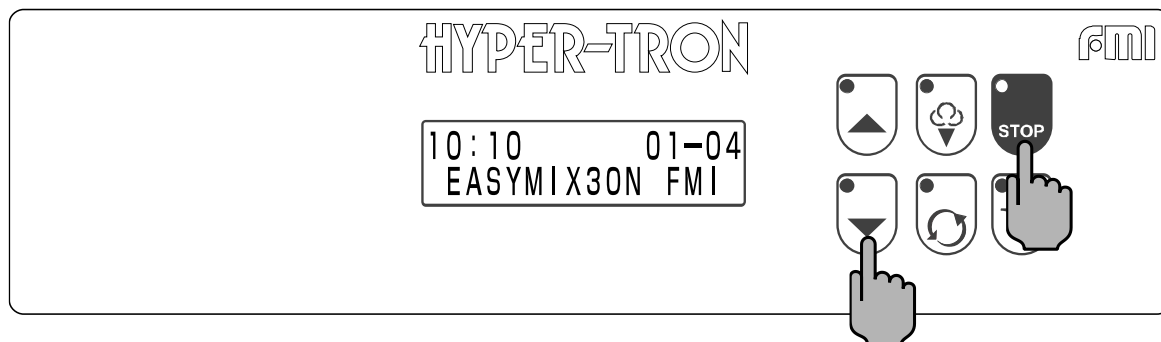
ユーザー設定

時刻と日付、曜日の設定

ここでは、時刻と日付の設定方法について説明します。

1. 『STOP』スイッチと『▼』スイッチを同時に押して、「ピッ」と鳴ったら指を離してください

設定メニューが表示されます。



2. 『STOP』スイッチで変更する項目を選択してください



時刻と日付、曜日の設定項目は以下のとおりです。

設定項目	内容
ジカン ステップ U01 XX	時間を変えることができます。 24時間表示です。
フン ステップ U02 XX	分を変えることができます。
ヨウビ ステップ U03 XXX	曜日を変えることができます。 英語の頭文字3文字の表示です。
ヒニチ ステップ U04 XX	日にちを変えることができます。
ツキ ステップ U05 XXX	月を変えることができます。 英語3文字（省略）の表示です。
トシ ステップ U06 XXXX	年を変えることができます。 西暦の表示です。

3. 『▲』や『▼』スイッチで値を変更してください

『○』スイッチを押すか、30秒間何も操作をしないと変更が確定され、待機画面に戻ります。

言語の切り替え

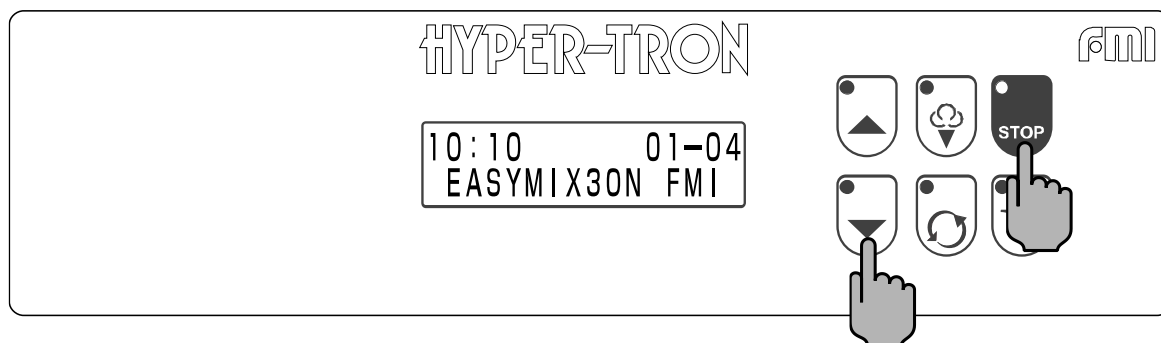
ここでは、言語の切り替え方法について説明します。

お願い

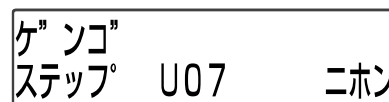
日本語の表示でご使用になる場合は、「ニホン」（日本語）以外には切り替えないでください。
工場出荷時は、「ニホン」（日本語）になっています。

1. 『STOP』スイッチと『▼』スイッチを同時に押して、「ピッ」と鳴ったら指を離してください

設定メニューが表示されます。



2. 『STOP』スイッチで「ゲンゴ」を選択してください



3. 『▲』や『▼』スイッチで言語を変更してください

『◻️』スイッチを押すか、30秒間何も操作をしないと変更が確定され、待機画面に戻ります。

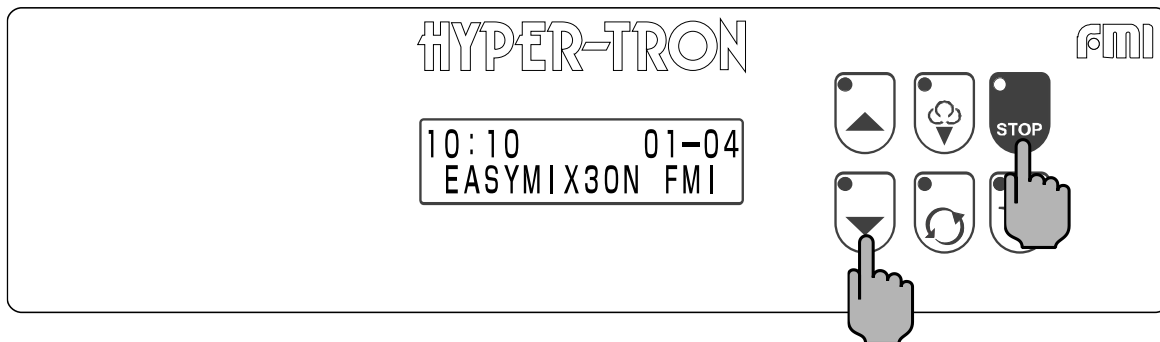
断続攪拌の設定

サイクルメニュー完了後の温度保持中におこなわれる断続攪拌の攪拌時間、停止時間を変えることができます。

ここでは、攪拌時間、停止時間の変更方法について説明します。

1. 『STOP』スイッチと『▼』スイッチを同時に押して、「ピッ」と鳴ったら指を離してください

設定メニューが表示されます。



2. 『STOP』スイッチで「ビーターカンケツ ON」または「ビーターカンケツ OFF」を選択してください

「ビーターカンケツ ON」の表示

ビーターカンケツ	ON
ステップ° U08	015


「ビーターカンケツ OFF」の表示

ビーターカンケツ	OFF
ステップ° U09	030

それぞれの設定内容は以下のとおりです。

設定項目	内容
ビーターカンケツ ON ステップ U08 XXX	断続攪拌動作で、攪拌用シャフトが回転する時間を設定します。 工場出荷時：015（単位：秒） 設定可能範囲：003～060（秒）
ビーターカンケツ OFF ステップ U09 XXX	断続攪拌動作で、攪拌用シャフトが停止する時間を設定します。 工場出荷時：030（単位：分） 設定可能範囲：001～060（分）

3. お好みで時間を変更してください

『』スイッチを押すか、30秒間何も操作をしないと変更が確定され、待機画面に戻ります。

バックライトの点灯時間の設定

ディスプレイのバックライトの点灯時間を変えることができます。

設定した時間、何もスイッチを押さないと、ディスプレイのバックライトが消灯します。

点灯時間は、分刻みで変更することができます。

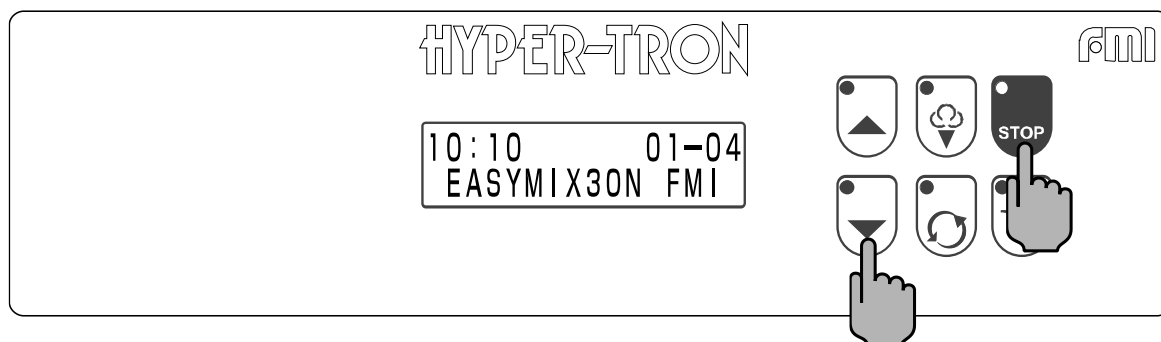
工場出荷時：003（単位：分）

設定可能範囲：000～060（分）

ここでは、ディスプレイのバックライトの点灯時間を変更方法について説明します。

1. 『STOP』スイッチと『▼』スイッチを同時に押して、「ピッ」と鳴ったら指を離してください


設定メニューが表示されます。



2. 『STOP』スイッチで「バックライト タイマー」を選択してください

バックライト タイマー
ステップ° U10 003

3. 『▲』や『▼』スイッチで時間を変更してください

『』スイッチを押すか、30秒間何も操作をしないと変更が確定され、待機画面に戻ります。

その他の操作

イベントの履歴確認

1. 『STOP』スイッチを長押ししてください

『STOP』スイッチを押す長さによって、表示されるイベントの内容が異なります。

長押しの時間	表示されるイベントの履歴内容
3秒間長押し	加熱殺菌に関するイベントの履歴内容
6秒間長押し	全てのイベントの履歴内容
8秒間長押し	攪拌モーターの積算稼働時間と冷却動作の回数

2. 待機状態に戻るには『STOP』スイッチを押してください


故障の診断と手当

故障かなと思ったら

故障かなと思われ修理を依頼する前に、次の項目を確認してください。

症状が改善されないときや「処置」の欄に「お買上げ店へ連絡してください。」と記載されている場合は、水道栓を閉め、本機専用ブレーカーも『OFF(切)』にして、早急にお買上げ店へ連絡してください。

ご連絡の場合は、本機の型式名、機番、お買上げ日、状況(できるだけ詳しく)をお知らせください。

状 態	確認 / 症状	処 置
本機専用ブレーカーを「ON(入)」にしても、ディスプレイのバックライトと、『STOP』スイッチのランプが点灯しない	本機専用ブレーカーが「OFF(切)」になっていませんか？	本機専用ブレーカーを「ON(入)」にしてください。
	停電ではありませんか？	通電するのを待ってください。
	漏電遮断器が『OFF(切)』になっていませんか？	『OFF(切)』になっている場合は、お買上げ店へ連絡してください。
サイクルメニューや手動攪拌、手動加熱、手動冷却を開始しても、何も動作が開始されない	タンクカバーが開いていませんか？	タンクカバーを閉めてください。タンクカバーが開いていると動作を開始しません。
動作中に、機械が停止し、ディスプレイの表示も消えた	停電ではありませんか？	通電するのを待ってください。
	漏電遮断器が『OFF(切)』になっていませんか？	『OFF(切)』になっている場合は、お買上げ店へ連絡してください。
サイクルメニューや手動攪拌、手動加熱、手動冷却を開始すると、動作音はするが攪拌しない	ハウジングシャフトに攪拌用シャフトを取り付け忘れていませんか？	攪拌用シャフトを取り付け忘れている場合は、『STOP』スイッチを押して機械を止めて、ハウジングシャフトに攪拌用シャフトを取り付けてください。
本機から異常音が発生する	丈夫なところに設置していますか？	丈夫なところに設置してください。
	据え付けが悪く、ガタついていませんか？	水平で平らな場所に設置してください。
	本機に何か触れた状態になっていませんか？	接触しているものを取り除いてください。
	タンクカバーは、正しくセットされていますか？	タンクカバーを正しくセットしてください。
『  』スイッチをONの状態にして、ハンドシャワーを操作しても水が出ない	水道栓は開いていますか？	水道栓が開いているか確認してください。水道栓が閉まっている場合は、開いてください。
漏電遮断器が切れる	漏電遮断器のレバーの位置が「OFF(切)」になっていませんか？	漏電遮断器が「OFF(切)」に作動した場合には、お買上げ店へ連絡してください。レバーが「OFF(切)」になっていると漏電している可能性があります。無理にレバーを「ON(入)」にすると、感電や火災の原因になります。

状 態	確認 / 症状	処 置
電源コードやプラグ(電源プラグ使用の場合)が異常に熱くなる	—	お買上げ店へ連絡してください。
電源コードを折り曲げると通電したり、しなかったりする	—	お買上げ店へ連絡してください。

アラームコードについて

ディスプレイにアラームコードが、表示されている場合は、下記の項目を確認してください。

症状が改善されないときや「処置」の欄に「お買上げ店へ連絡してください。」と記載されている場合は、水道栓を閉め、本機専用ブレーカーを「OFF(切)」にして、早急にお買上げ店へ連絡してください。

ご連絡の際は、本機の型式名、機番、お買上げ日、アラームコード、機械の状況（できるだけ詳しく）をお知らせください。

アラームコード	主な原因	処置
カバー オープン	タンクカバーが開いている	動作中にタンクカバーを開けた場合、動作がとまります。 タンクカバーを閉めると、再び攪拌動作を開始します。
アツリョクスイッチ	圧力スイッチが3回作動。	お買上げ店にご連絡ください。
アラーム TEV	TEV センサー異常。	お買上げ店にご連絡ください。
アラーム TER	TER センサー異常。	お買上げ店にご連絡ください。
アラーム TGV	TGV センサー異常。	お買上げ店にご連絡ください。
アラーム TES	サーモスタット作動。	お買上げ店にご連絡ください。
コンプレッサーカフカ	コンプレッサーに過負荷がかかった。	お買上げ店にご連絡ください。

アラームコードの表示を消すには、『▼』スイッチを押してください。

停電復旧後の機械の動作

お願い

停電復旧後、必ず原料（ミックスなど）に異常がないか確認してください。

警告



停電復旧後、必ず原料（ミックスなど）に異常がないか確認すること
原料（ミックスなど）に異常がある状態で使用されますと、健康障害に原因になります。

※¹ 停電復旧時の原料（ミックスなど）の温度と停電していた時間

停電復旧時の原料（ミックスなど）の温度	停電していた時間
+50℃を超えている	30分
+15℃ ～ +49℃	10分
+10℃ ～ +14℃	20分
+4℃ ～ +9℃	2時間

停電復旧後の機械の動作

停電発生時の機械の動作状態	停電復旧後の機械の動作	
待機状態、または 手動攪拌の動作中	待機状態 『STOP』スイッチのランプ点灯	
手動加熱	動作	手動加熱再開
	表示	当該表示ナシ
	イベントの記録	Black Outとして記録
手動冷却 冷却動作中	停電復旧時の温度に対して停電継続時間が^{※1}を超えている	
	動作	手動冷却再開
	表示	Cool. Blackout.
	イベントの記録	Cool. Blackout.として記録
	停電復旧時の温度に対して停電継続時間が^{※1}以内	
	動作	手動冷却再開
	表示	当該表示ナシ
	イベントの記録	Black Outとして記録

停電発生時の機械の動作状態	停電復旧後の機械の動作	
手動冷却 冷却温度保持中	停電前の温度と復旧時の温度差が設定値を超えている	
	動作	手動冷却再開
	表示	Cool. Blackout.
	イベントの記録	Cool. Blackout.として記録
	停電前の温度と復旧時の温度差が設定値以内	
	動作	手動冷却再開
	表示	当該表示ナシ
	イベントの記録	Black Outとして記録
加熱殺菌サイクル 加熱動作中	動作	加熱殺菌の加熱再開
	表示	当該表示ナシ
	イベントの記録	Black Outとして記録
加熱殺菌サイクル 冷却動作中	停電復旧時の温度に対して停電継続時間が*1を超えている	
	動作	加熱殺菌サイクルを最初から実施
	表示	CycleRestart-BLK
	イベントの記録	CycleRestart-BLKとして記録
	停電復旧時の温度に対して停電継続時間が*1以内	
	動作	手動冷却を実施
	表示	当該表示ナシ
	イベントの記録	Black Outとして記録
加熱殺菌サイクル 冷却温度保持中	停電前の温度と復旧時の温度差が設定値を超えている	
	動作	手動冷却を実施
	表示	Cool. Blackout.
	イベントの記録	Cool. Blackout.として記録
	停電前の温度と復旧時の温度差が設定値以内	
	動作	手動冷却を実施
	表示	当該表示ナシ
	イベントの記録	Black Outとして記録

「テイデン」の表示を消すには、『▼』スイッチを押してください。

据え付けについて

ここでは、本機の据え付けについて説明します。

配管用付属品

はじめに、下記の配管用付属品がそろっているか確認してください。

〈給排水用付属品〉

異形ニップル（3/4メス－1/2オス） 3個

据付前の準備

本機を据え付けされるには、事前に下記の設備をお客様側にておこなっていただく必要があります。

据付場所

⚠ 注意



本機は、隣接面から以下の距離を離すこと
周囲100mm以上、上部700mm以上
熱がこもると、隣接した機器の能力に、影響を与える原因になります。



丈夫で平らなところに水平になるように据え付けること
据え付ける場所が、ガタついたり、かたむいてたりしますと転倒、落下によるケガなどの原因になります。



水をこぼしてもよい所へ据え付けること
使用中、扉を開けたときに付着した水などが床に落ちます。
庫内洗浄の際、ハンドシャワーから出た水や庫内からあふれ出た水などが床面などを濡らします。
濡れると不都合な所には、据え付けしないでください。



熱器具を乗せたり、熱器具を周囲に置いたりしないこと
熱で樹脂部品が変形したり、破損したりした場合、ケガの原因になります。

本機の上部と前部は、作業に支障がない十分なスペースを確保してください

本機の上部は、タンクカバーを開けて、原料（ミックスなど）投入するため高さ700mm以上のスペースが必要です。

前部は、殺菌済みの原料（ミックスなど）を取り出すための作業スペースが必要です。

本機の周囲は、物や壁面から以下の距離を離してください

周囲100mm以上離してください。

熱がこもると、隣接した機器の能力に、影響を与える原因になります。

高温になると、コンプレッサーや電気部品に影響をおよぼし、冷却不良や故障の原因になります。

直射日光の当たる所には据え付けないでください

高温になると、電気部品に影響をおよぼし、故障の原因になります。

機械の周囲の温度が43℃を超える高温の場所には据え付けないでください

高温のところで使用されますと、冷却不良や故障の原因になります。

使用環境

温度：+10℃ ～ +43℃

湿度：85%以下、結露なし

フライヤー、グリルなど発熱する機械の熱源の近くには、据え付けないでください

他の機器類とは、適当な距離を空け、必要な空気の循環を確保してください。

高温になると、コンプレッサーや電気部品に影響をおよぼし、冷却不良や故障の原因になります。

近くに熱源がある場合は、対策が必要ですので、お買い上げ店にご相談ください。

振動のない所へ据え付けてください

水道

⚠ 注意



給水に使用する水は、必ず飲料用の水を使用すること
飲料水以外の水を使用しますと、健康障害の原因になります。

水道栓は、開閉が容易にできる場所に設備してください

水漏れが発生した場合、事故防止のため、毎日の作業終了後は水道栓を閉じてください。

水道圧力は、流れている状態で0.1～0.5MPa（流水時）の範囲内にしてください

水道圧力が0.1MPa未満の場合は、お買い上げ店にご相談ください。

凍結の恐れのある場所へは据え付けないでください

給水や排水用の水が凍結しますと、配管の破裂による水漏れや、機械の故障の原因になります。

水道水の温度は、+10℃～+30℃の範囲の環境のものを使用してください

水温が30℃以上ある場合、冷却不良や機械の故障の原因になります。

電源

⚠ 警告



本機の電源は、専用の漏電遮断機付きサーキットブレーカーもしくは、それと同等の設備に直接接続すること

電源コードは途中で接続したり、延長コードの使用、およびタコ足配線をした場合には、感電や発熱、火災の原因になります。



アース線を必ず接続すること

アース線は、必ずアース端子に接続してください。

アース線は、ガス管、水道管、避雷針、電話のアース線に接続しないでください。

アースが不完全な場合は、感電の原因になります。

アース端子がない場合、電気工事士によるD種接地工事が必要です。電気工事店に依頼してください。

電気容量

	三相200V 50Hz/60Hz	
HTP30	3.1 kVA	9.1A

本機の電源は、必ず本機専用の漏電遮断器付サーキットブレーカーを設備してください

本機の据え付け場所に近いところで、操作しやすい位置に設備してください

電源コードの長さ：約3.0m

アース線を接続する端子を設けてください

アース端子がない場合は、電気工事士によるD種接地工事が必要です。電気工事店に依頼してください。

排水設備

排水孔、または排水溝は、機械近くの低い所に設けてください

熱湯を流すことがありますので、耐熱性のある排水設備を設けてください

据付け

本機の設置

本機は、床面が丈夫で平らなところに水平になるように据付けてください

据付け後は、必ずキャスター前輪（2箇所）のストッパーをかけて固定してください

給水と排水の配管

以下の要領で据付と接続をしてください。

お願い

給水の配管作業時は、各接続部に必ずパッキンを取り付けてください。

パッキンを取り付けないと接続部から水が漏れます。

配管の際は、ネジ部を必要以上に締め付けずに、水が漏れない程度にしてください。

強く締め付けすぎますとネジ部が破損し、水漏れの原因になります。

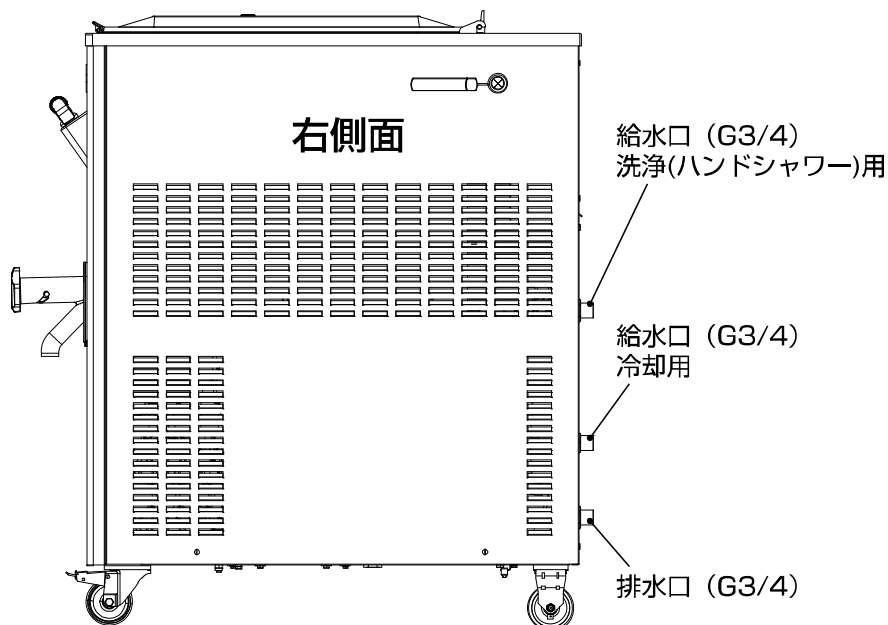
1. 本機背面の給水口に、設備側からの給水用ホースを接続してください

本機の給水口（「Water In」）は2箇所あり、ともにG3/4です。

冷却用 1箇所

洗浄(ハンドシャワー)用 1箇所

異形ニップル（3/4メス-1/2オス）を付属しています。必要に応じてご使用ください。



2. 本機背面の排水口に、排水用ホースを接続してください

本機の排水口（「Water Out」）は、G3/4です。

電源とアースの配線

警告



本機の電源コードを専用の漏電遮断機付きサーキットブレーカーもしくは、それと同等の設備に接続する前に、『OFF(切)』になっているか確認すること
漏電遮断機付きサーキットブレーカーもしくは、それと同等の設備が『ON(入)』の状態、電源コードの接続作業をおこなった場合、感電する恐れがあります。

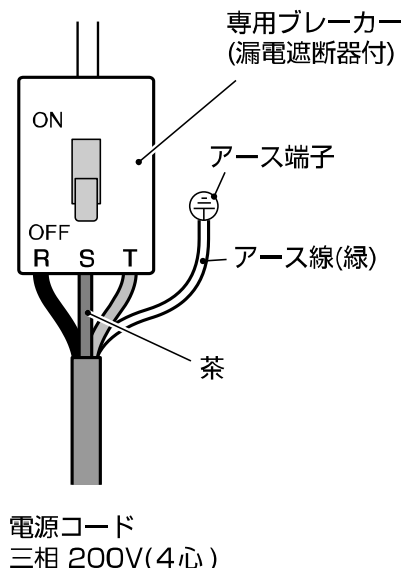
1. 電源コードを専用の漏電遮断器付サーキットブレーカー等に直接接続してください

お願い

電源コードを本機専用電源（漏電遮断器付サーキットブレーカー）に接続する際、電源コードが長すぎる場合は、束ねたりせず、少し余裕を持たせて適切な長さにカットして接続してください。

電源コードの茶色の線をブレーカーの「S」に接続してください。

黒色とグレーの線をブレーカーの「R」と「T」に接続してください。



2. アース線（緑色の線）をアース端子に接続してください

3. 動作確認をおこなってください

「据付後の動作確認」（43ページ）を参照して動作確認をおこない、攪拌用シャフトが反時計方向に回転することを確認してください。

お願い

据付け後は、必ず動作確認をおこなって、攪拌用シャフトが反時計方向に回転することを確認してください。

誤った回転方向のまま使用されますと、故障します。

据付後の動作確認

据え付けの作業が終了しましたら、本機が正常に動作するか確認してください。

動作確認、とくに攪拌用シャフトの回転方向を確認する際は、磁石をご用意ください。

メモ

動作確認は、タンクカバーを開けた状態でおこなう必要があります。

タンクカバーを開けた状態では、動作をおこなわないようになっているため、磁石を使って疑似的にタンクカバーが閉まっている状態にします。

1. 水道栓を開いてください
2. 本機専用ブレーカーを『ON(入)』にしてください
3. ノブを閉めてください
4. 容器内のハウジングシャフトに攪拌用シャフトを取り付けて、容器内に約20Lの水を入れてください

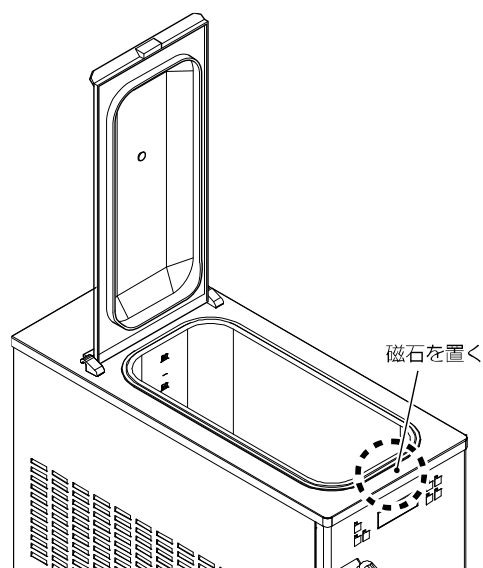
お願い

動作確認をおこなうときは、容器内に必ず水などを入れてからおこなってください。


容器内が空の状態では動作確認をおこなわれず、故障の原因になります。

5. 本機前側、容器のふちに磁石を置いてください

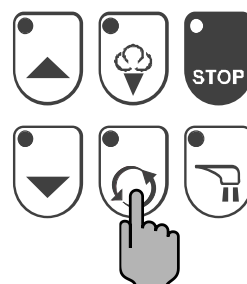
ディスプレイの「カバー オープン」の表示が消えたことを確認してください。



6. 「カネツ」モードを動作させて正常に動くことを確認してください

『』スイッチを押してください。

モード選択の画面が表示されます。



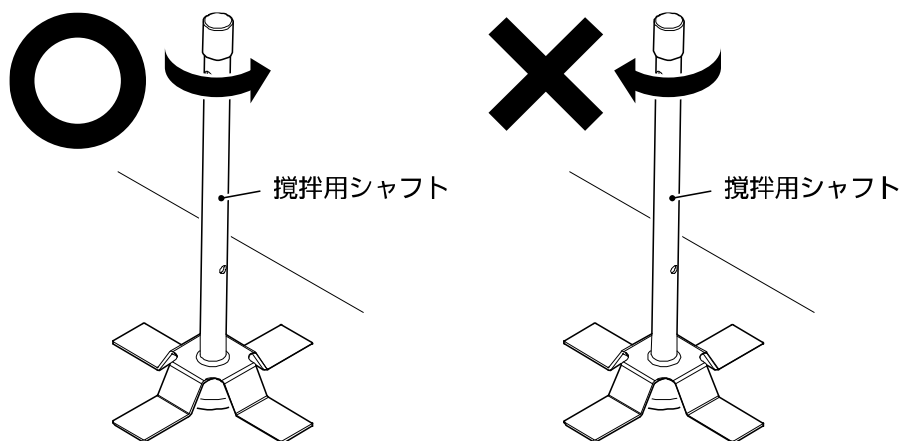
『▲』や『▼』スイッチを押して「*」を移動させて「カネツ」モードを選択してください。

* カクハン
カネツ

カクハン
* カネツ

『🌀』スイッチを押してサイクルを開始してください。

画面に表示されている温度があがることを確認してください。
攪拌用シャフトが反時計方向に回っていることを確認してください。



動作に問題がなければ、『STOP』スイッチを押して止めてください。

動作に問題があるときは、『STOP』スイッチを押して機械を止め、配管、または電源コードが正しく接続されているかを確認し、誤った接続部分があれば直してください。

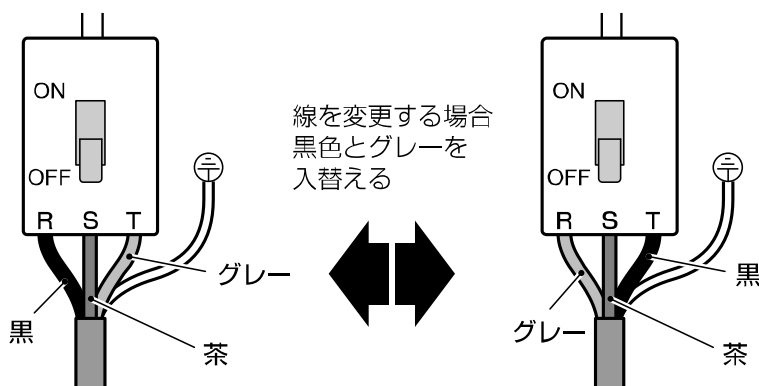
⚠ 警告



本機の配管、または電源コードの接続をやり直すときは、本機専用ブレーカーを「OFF(切)」にし、水道栓を閉めてからおこなうこと
本機専用ブレーカーが『ON(入)』になっていたり、水道栓が開いていたりしますと、感電や漏水の原因になります。

攪拌用シャフトが時計方向に回転した場合


電源コードの黒色の線と、グレーの線を入れ替えて接続してください。



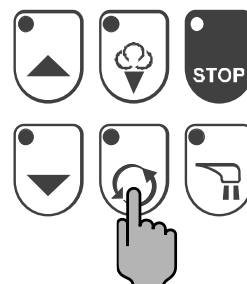
線を変えた後は、もう一度、「カネツ」モードの動作をおこなって、攪拌用シャフトが反時計方向に回転することを確認してください。

配管、および電源コードが正しく接続されているにもかかわらず、動作が正常におこなわれない場合は、本機専用ブレーカーを『OFF(切)』にし、水道栓を閉めてから、お買上げ店に連絡してください。

7. 「レイキヤク」モードを動作させて正常に動くことを確認してください

『』スイッチを押してください。


モード選択の画面が表示されます。



『▲』や『▼』スイッチを押して「*」を移動させて「レイキヤク」モードを選択してください。

* カクハン
カネツ

カネツ
* レイキヤク

『』スイッチを押してサイクルを開始してください。
画面に表示されている温度がさがることを確認してください。

動作に問題がなければ、『STOP』スイッチを押して止めてください。

8. 電源を切るときは、本体専用ブレーカーを『OFF(切)』にしてください

9. 水道栓を閉じてください

これで据付け完了です。

仕様

品名	パステライザー [HYPER-TRON]	
型式	HTP30	
用途	ミックスの加熱殺菌、冷却、温度保持、エイジング	
外形寸法	幅 388・奥行 990・高さ 1079mm (突起物を含む 奥行 1010mm) (蓋開時 高さ 1721mm)	
電源	三相 200V 50/60Hz	
電流	9.1 A	
消費電力	2.8 kW	
電気容量	3.1 kVA	
処理能力	15~30L (1サイクルあたり)	
ミックス取出し	バルブ式	
加熱方式	ヒーター方式	
冷凍機	三相 200V 50/60Hz	
冷媒	R452A 0.7kg	
攪拌モーター	三相 200V 50/60Hz	
材質	本体外装	ステンレス鋼板 SUS304
	容器内	ステンレス鋼板 SUS304
	攪拌用シャフト	ステンレス
スイッチ	『STOP』スイッチ、『⏻』スイッチ、『⏸』スイッチ、『⏹』スイッチ、 『▲』スイッチ、『▼』スイッチ	
ディスプレイ	液晶、横16文字2行、バックライト付	
使用環境	温度：+10℃ ~ +43℃、湿度：85%以下	
必要水道圧力	0.1~0.5MPa (流水時)	
給水接続口	G3/4 × 2箇所	
排水接続口	G3/4	
排水孔径	φ50mm以上	
冷却水量	200L/h ^{*1}	
質量	145kg	
電源コード (長さ、径)	VCT 2mm ² 4心 長さ3m	

※ 上記の仕様は、品質向上のため予告なしに変更されることがありますのでご了承ください。

※1 給水温度20℃、水道圧力0.3MPaの場合

付属品

スパチュラ.....	1本
洗浄用ブラシ.....	5種類（各1本）
Oリングリムーバー.....	1本
グリス.....	1本
プランジャー用Oリング（予備）.....	2個
異形ニップル（3/4メス-1/2オス）.....	3個
取扱説明書（本書）.....	1冊

保証書(別添付)について

保証書の内容をよくお読みのうえ、必要事項を必ずご記入ください。

保証書から返信ハガキを切取っていただき、保証書は紛失にご注意され、お客様にて大切に保管してください。

返信ハガキは商品ご購入後、1か月以内にご返信ください。

消耗部品

本商品の消耗部品は以下のものになります。

タンクカバー	ノブ	プランジャー
攪拌用シャフト	攪拌用シャフトカバー	各Oリング
スパチュラ	パッキン類	Oリングリムーバー
各洗浄用ブラシ	付属のグリス	—

補修用性能部品の保有期間

補修用性能部品とは、本商品の性能を維持するために必要な部品です。

弊社では、本商品の補修用性能部品の保有期間は、販売打ち切り後8年とさせていただきます。

株式会社エフ・エム・アイ

東京：〒106-0041 東京都港区麻布台1丁目11番9号 Tel.03(5561)6521

大阪：〒538-0044 大阪市鶴見区放出東3丁目11番31号 Tel.06(6969)9393

営業所 札幌：〒003-0002 札幌市白石区東札幌二条5丁目4番1号 Tel.011(813)8651

仙台：〒983-0039 仙台市宮城野区新田東1丁目15番6号 Tel.022(238)5711

名古屋：〒454-0822 名古屋市中川区四女子町2丁目46番地 Tel.052(361)7891

広島：〒731-0102 広島市安佐南区川内6丁目43番9号 Tel.082(876)1855

福岡：〒812-0839 福岡市博多区那珂1丁目30番21号 Tel.092(481)2931

出張所 北陸：〒921-8027 金沢市神田1丁目23番11号 Tel.076(243)7810

沖縄：〒901-2214 宜野湾市我如古1丁目54番21号 Tel.098(870)2766

サービス盛岡：〒020-0124 盛岡市厨川4丁目14番5号 Tel.019(648)5390

ステーション 四国：〒768-0012 香川県観音寺市植田町155番地1 Tel.0875(57)5161

鹿児島：〒890-0073 鹿児島市宇宿1丁目15番8号 Tel.099(263)8281

東京修理工場：〒130-0011 東京都墨田区石原4丁目35番7号 Tel.03(5819)1280

ホームページ <http://www.fmi.co.jp/>

202409 PA