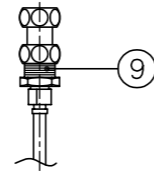
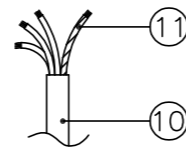


給水接続口図



電源コード末端図



- 注： 1) 本機は、床面が丈夫で平らな場所に水平になるように据え付けてください。  
 2) 機械の上部にファン付排気フード(ダクト)を設備してください。  
 3) 据え付けの際、機械の後面(電装部品側)は、隣接面より400mm以上、右側面は300mm以上、左側面は100mm以上離してください。(後面は、電装部品の保護と保守作業のスペース確保のため)但し、メンテナンス時に機械を前方向へ動かしてメンテナンススペースが取れる場合、機械の後面は150mm、左右は隣接面より100mm以上離してください。  
 4) 電源は機械の据付場所に近い所(出来れば1m以内)で操作しやすい位置に設備してください。  
 5) 本機の電源は、専用の漏電遮断器付サーキットブレーカーもしくは、それと同等の設備に直接接続してください。  
 6) 電源コードは端末処理のみ(線出し)。  
 7) アース工事は必ず行い、確実にアースを接続してください。アースは、保安および動作安定のために必要です。  
 8) 水道栓は、機械の近くで操作しやすい位置に設備してください。  
 9) 排水孔は、機械の据付場所近くの低い所に設備してください。排水孔の大きさは、φ50mm以上にしてください。  
 10) 排水設備は、熱湯を流すことがありますので耐熱性のある設備を設けてください。  
 11) 本図の通り右ドアハンドル仕様为标准です。左ドアハンドル仕様が必要な場合は、発注時に指示願います。  
 12) 定格ラベル

コンビスピードオープン (5498)

株式会社 エフ・エム・アイ (F&M)

型式 XJPA-0523-EXRN 保護等級 IPX4

定格電圧 三相 AC200V

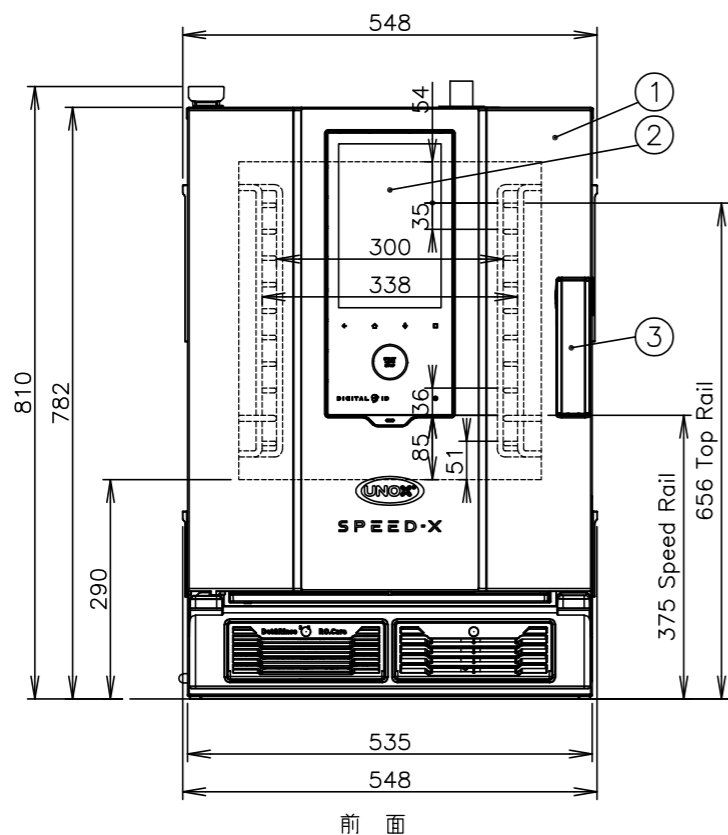
定格周波数 50Hz

定格消費電力 8.3kW

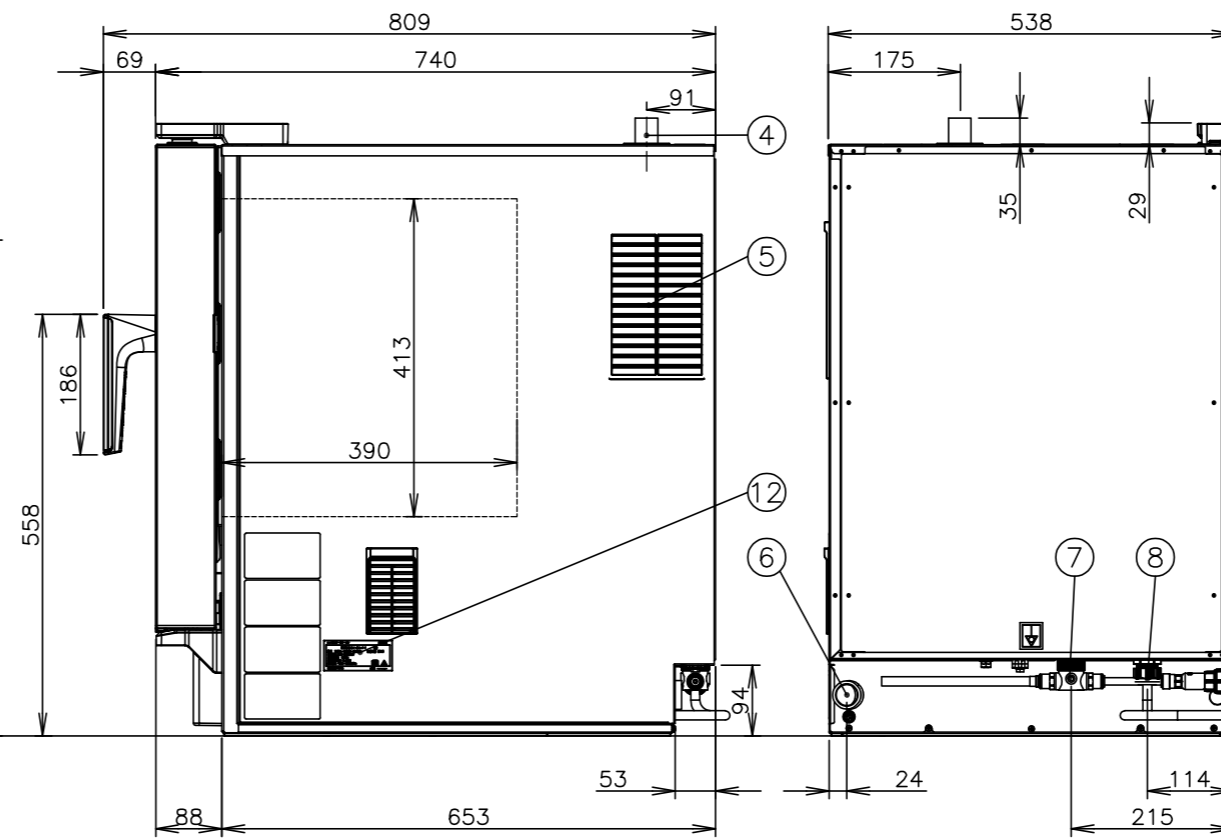
給水圧力 150-600kPa

定格電流 27A

機番 -----



前面



側面

後面

仕様	
会社名	株式会社 エフ・エム・アイ
品名	コンビスピードオープン
型式	XJPA-0523-EXRN(50Hz) (右ドアハンドル仕様)
外形寸法	幅 548・奥行 740・高さ 810mm (突起物を含む 奥行 809mm) (扉開時 幅1040・奥行1215mm)
電源	三相200V 50Hz
電流	27A
消費電力	8.3kW
ファンモーター	200-240V 330W×2 / 230V×1
ヒーター	200V 2475W×2
安全装置	温度サーモ管理 300℃
温度設定範囲	30~260℃
タイマー	1秒~9時間59分59秒または無制限
材質	ステンレス
質量	100kg
水道圧力	0.15~0.6MPa(流水時)
給水接続口	G1/2
排水孔径	φ50mm以上
電気容量	9.4kVA
電源コード	三相時 2PNCT 3.5mm <sup>2</sup> 4心 長さ3.0m
収納ホテルパン数	GN2/3ホテルパン 65mm 5枚 20mm 10枚 マイクロウェーブ用シートパン 1枚
庫内寸法	幅400・奥行390・高さ413mm

配管用付属品	数量	備考
減圧弁	1	300kPa ヨシタケ GD-79M-300
排水ホース	1	1.5m
ホースバンド	1	排水ホース用

配管用別売品	数量	備考
給水ホース	1	SUSフレキシブルホース1.5m、パッキン付

番号	名称	備考
①	扉	-
②	操作パネル	-
③	取手	-
④	排気口	-
⑤	排熱窓	-
⑥	排水口	-
⑦	減圧弁	-
⑧	電源コード取出口	-
⑨	給水接続口	G1/2
⑩	電源コード	-
⑪	アース線	緑色
⑫	定格ラベル	-

\* 上記の仕様は、品質向上のため予告なしに変更されることがありますのでご了承ください。  
 \* 図中の尺度は、A3サイズの図面のみ該当します。拡大、縮小した図面は尺度が変わります。