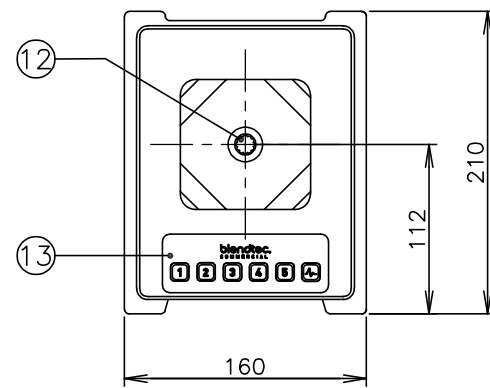
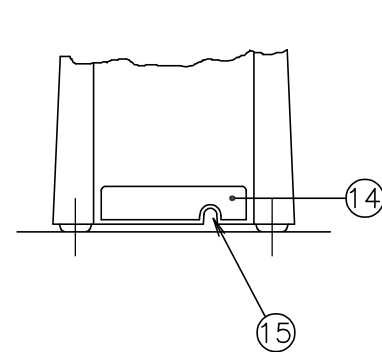


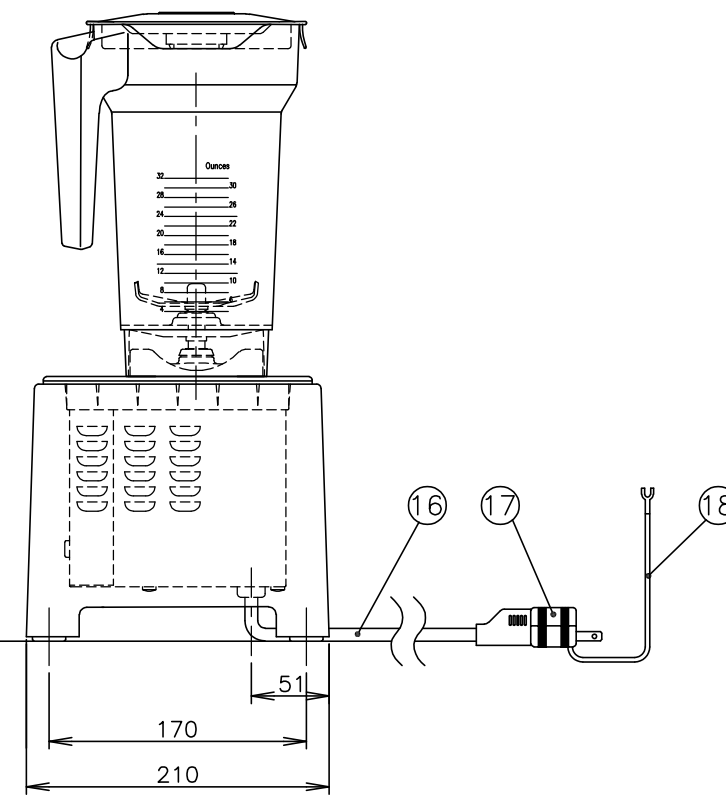
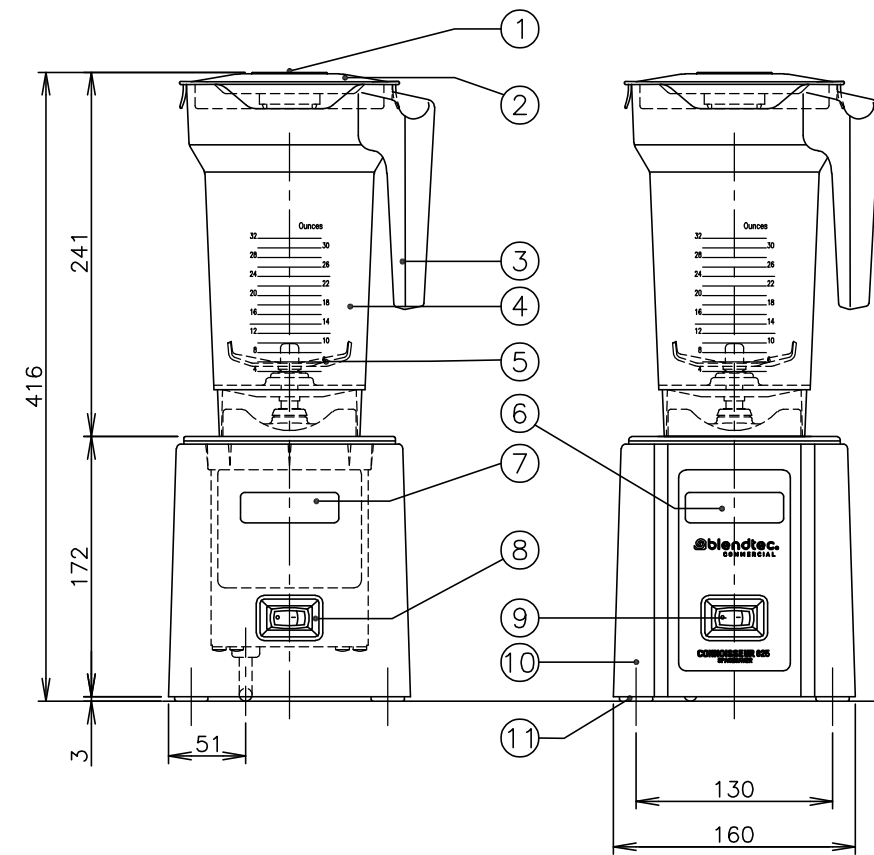
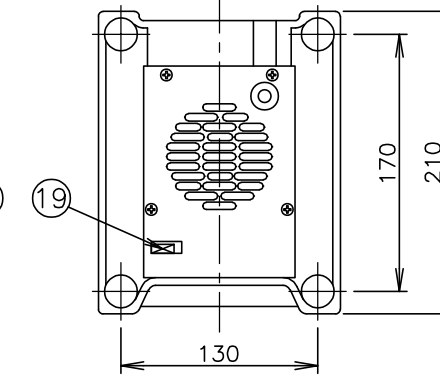
本体上面図



背面図



底面図



仕 様	
会社名	株式会社 エフ・エム・アイ
品名	スムージーブレンダー
型式	CONNOISSEUR825SS
外形寸法	幅160・奥行210・高さ416mm (容器取手含む 幅176mm)
電源	100V 50/60Hz
電流	14A (30分定格)
消費電力	1.0kW
回転数	プログラム：4,100~21,000r.p.m (スピード：9段階) 無負荷時
容器容量	2.2L
質量	4.5kg(本体 3.9kg+容器・容器蓋 0.6kg)
電源コード	長さ：1.7m

番号	名称	備考
①	キャップ	トライタン
②	容器蓋	シリコンゴム
③	容器取手	トライタン
④	容器	トライタン
⑤	カッター	ステンレス SUS304
⑥	ディスプレイ窓	
⑦	ディスプレイ	
⑧	本体	ステンレス SUS304
⑨	電源スイッチ	
⑩	本体カバー	ABS樹脂
⑪	ゴム足	
⑫	本体カップリング	
⑬	選択スイッチ	
⑭	通風口	
⑮	電源コード取出し切欠き部	
⑯	電源コード	長さ1.5m 外径8.5mm
⑰	プラグアダプター	
⑱	アース線	
⑲	USBポート	

※本機はスムージー専用機です。
目的以外のものには使用しないでください。

※本機の電源は、専用の漏電遮断器付サーキットブレーカーもしくは、それと同等の設備のある専用コンセントを使用してください。

※本機は、床面が丈夫で平らな場所に水平になるように据え付けてください。

※上記の仕様は、品質向上のため予告なしに変更されることがありますのでご了承ください。

※図中の尺度は、A3サイズの図面のみに該当します。
拡大、縮小した図面は尺度が変わります。