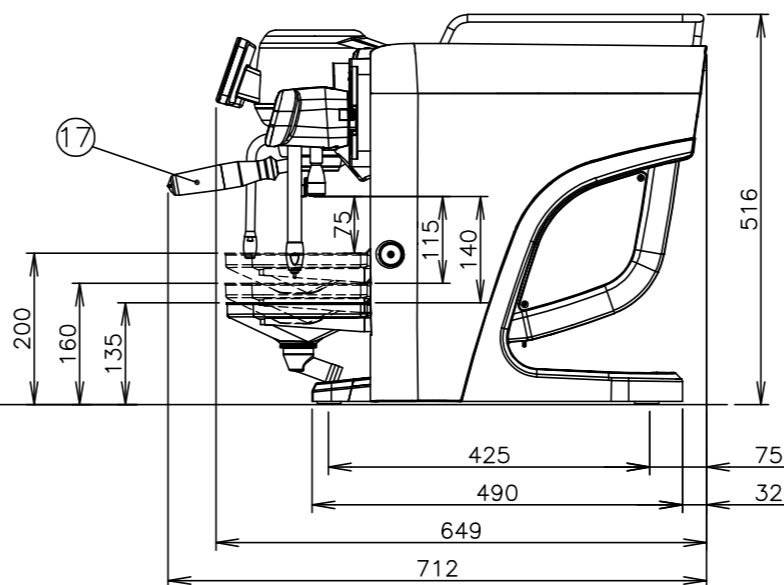
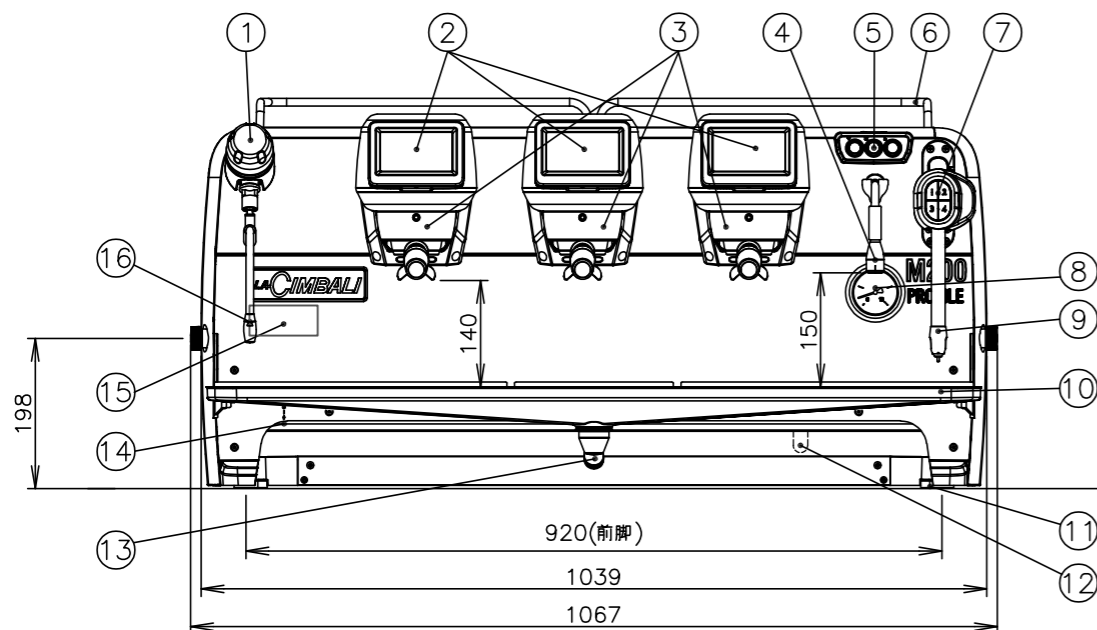
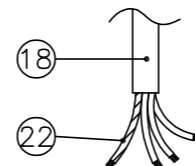


- *本機は、床面が丈夫で平らな場所に水平になるように据え付けてください。
- *機械の周囲は、物や壁面から100mm以上離してください。
- *本機の電源は、専用の漏電遮断器付サーキットブレーカーもしくは、それと同等の設備に直接接続してください。
- *電源コードは末端処理のみ(線出し)。
- *アース工事は必ず行い、確実にアースを接続してください。アースは、保安および動作安定のために必要です。
- *据付台の下には、浄水器(別売品)、配管設備のスペースが必要です。目安として、機械本体と同等のスペース(面積)を確保してください。
- *コーヒーの味を良くし、機械の寿命を延ばすため、浄水器(別売品)を必ずおつけください。
- *排水設備は、熱湯を流すことがありますので耐熱性のある設備を設けてください。
- *右記の仕様は、品質向上のため予告なしに変更されることがありますので、ご了承ください。
- *図中の尺度は、A3サイズの図面のみ該当します。拡大、縮小した図面は尺度が変わります。

電源コード末端図



番号	名称
①	蒸気栓つまみ
②	エスプレッソ抽出タッチパネル
③	エスプレッソ抽出器(3連)
④	熱湯ノズル
⑤	熱湯スイッチ
⑥	カップガイド
⑦	ターボスチームスイッチ
⑧	給水ポンプ圧力計
⑨	ターボスチームノズル
⑩	ドレンパン
⑪	脚
⑫	排水ホース(機械本体用)
⑬	排水ホース(ドレンパン用)
⑭	電源スイッチ
⑮	定格ラベル
⑯	蒸気ノズル
⑰	エスプレッソ抽出容器
⑱	電源コード
⑲	給水ホース
⑳	ドレンパン高さ調節つまみ
㉑	天板/カップウォーマー
㉒	アース線

仕 様	
会社名	株式会社 エフ・エム・アイ
品名	エスプレッソコーヒーマシン(ラ・チンバリ)
型式	M200PRO-DT/3TSW M200PRO-DT/3TSB
タイプ	エスプレッソ(3連)+蒸気+ターボスチーム+熱湯
外形寸法	幅1067・奥行649・高さ516mm (突起物を含む 奥行712mm)
電源	三相 200V 50/60Hz(单相も可能)
電流	19.5A (单相時 32A)
消費電力	6.4kW
エスプレッソ抽出能力	480杯/h (30mL/1杯で2杯取り3連の場合)
熱湯取出能力	30L/h
質量	94kg
給水設備	給水栓: G1/2 オスネジ
水道圧力	0.15~0.60MPa
排水設備	排水孔: φ50mm以上
電源コード	3.5mm ² 4心 長さ1.5m 外径φ14mm

配管用付属品	数量	備 考
SUSフレキシブルホース	1	0.25m ブライト工業 T13C型
減圧弁	1	300kPa ヨシタケ GD-79M-300
両ナット付アダプター	1	減圧弁OUT側と浄水器IN側の間に接続
排水ホース(機械本体用)	1	長さ1.5m 外径φ19mm
排水ホース(ドレンパン用)	1	長さ2.0m 外径φ30mm
排水ホース接続用Y型チース	1	-

配管用別売品	数量	備 考
浄水器ヘッド	1	-
浄水器カートリッジ	1	-
SUSフレキシブルホース	1	1.5m

*定格ラベル(三相)



パネル色により型式が異なります
M200PRO-DT/3TS *1 =W:白色パネル
B:黒色パネル
(*2)=W:(2845) M200PRO-DT/3TSW
B:(2847) M200PRO-DT/3TSB

*定格ラベル(单相)



パネル色により型式が異なります
M200PRO-DT/3TS *1 =W:白色パネル
B:黒色パネル
(*2)=W:(2845) M200PRO-DT/3TSW
B:(2847) M200PRO-DT/3TSB

名称	作成日	尺度	品名	型式	機種コード	整理番号
外形寸法図	'23.03.24	1:10	エスプレッソコーヒーマシン (ラ・チンバリ)	M200PRO-DT/3TSW M200PRO-DT/3TSB	2845 2847	RRL-192