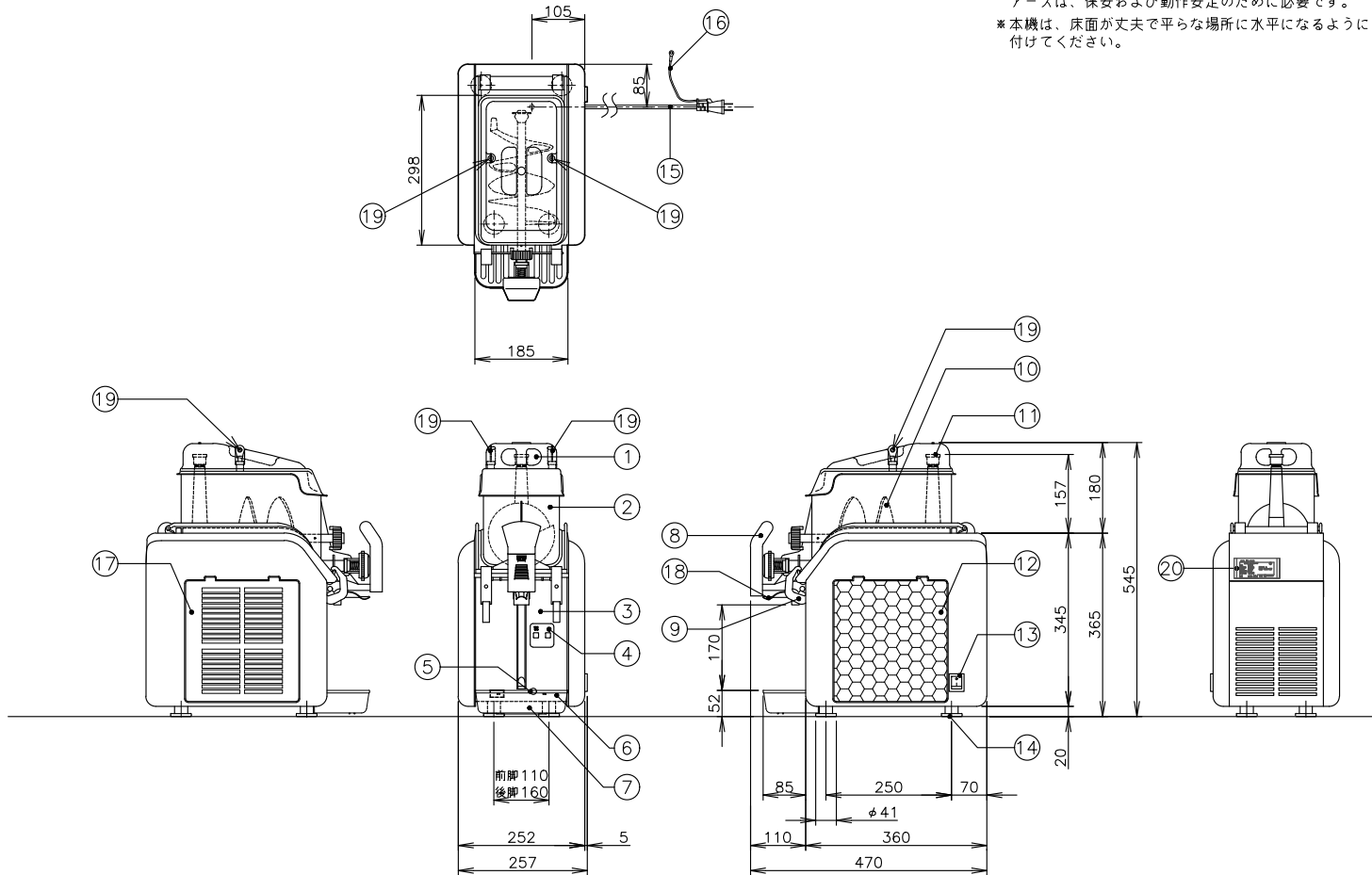


※本機は屋内でご使用ください。  
 ※床などに水をこぼしてもよい場所に据え付けてください。  
 ※機械の周囲は、物や壁面から側面250mm以上、背面は300mm以上離してください。  
 ※本機の空気吸い込み温度が32℃を超える場所には据え付けてください。  
 ※本機の電源は、専用の漏電遮断器付サーキットブレーカーもしくは、それと同等の設備のある専用コンセントを使用してください。  
 ※アース工事は必ず行い、確実にアースを接続してください。アースは、保安および動作安定のために必要です。  
 ※本機は、床面が丈夫で平らな場所に水平になるように据え付けてください。



仕 様	
会 社 名	株式会社 エフ・エム・アイ
品 名	グラニータマシン(エルメコ)
型 式	BigBiz1
外形寸法	幅252・奥行470・高さ545mm
電 源	100V 50/60Hz
電 流	7.5/6A
消費電力	400W
冷 媒	R452A(120g)
かくはん方式	スクレーパー回転式
容器容量	5.5L
処 理 量	グラニータモード :最大4.5L、最小3.0L
	ディスペンサーモード:最大5.0L、最小2.5L
電源コード	長さ 1.8m
質 量	28 kg

番号	名 称	備 考
①	容器蓋	ポリカーボネイト
②	容器	ポリカーボネイト
③	前面板	ABS
④	コントロールパネル	—
⑤	圧力スイッチリセットボタン	—
⑥	ドレンパンカバー	ABS
⑦	ドレンパン	ABS
⑧	取出しレバー	—
⑨	ヒンジフック	—
⑩	スクレーパー	ポリアセタール
⑪	シャフト	ポリアセタール
⑫	空気吸い込み口	—
⑬	電源スイッチ	—
⑭	ゴム脚	—
⑮	電源コード	—
⑯	アース端子	—
⑰	空気吹き出し口	—
⑱	リデュース	オプション
⑲	キョロック	—
⑳	定格ラベル	—

※上記の仕様は、品質向上のため予告なしに変更されることがありますのでご了承ください。

※図中の尺度は、A3サイズの図面のみに該当します。拡大、縮小した図面は尺度が変わります。

※定格ラベル

エルメコ グラニータマシン	
株式会社 エフ・エム・アイ	
型式	BigBiz1
定格周波数	50/60Hz 気化クラス N
定格電圧	AC100V 発泡剤 R 365+R227
定格消費電力	400W
定格電流	7.5/6.0A
淨重	R452A 120g (0870) 機器 *****