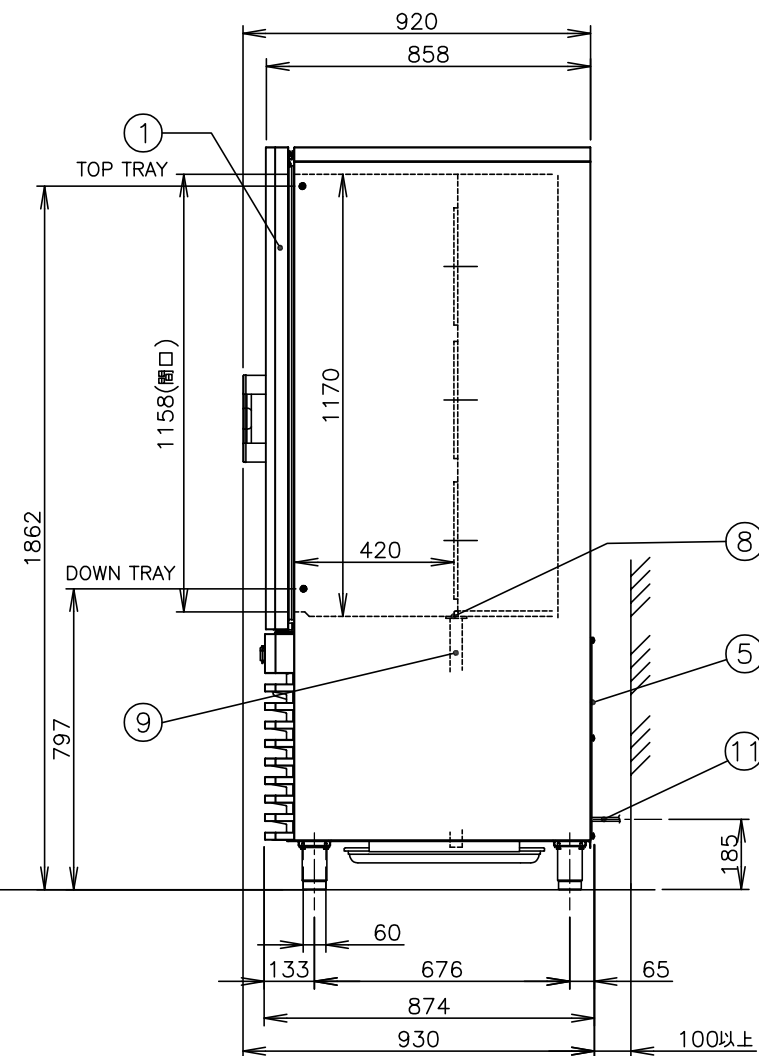
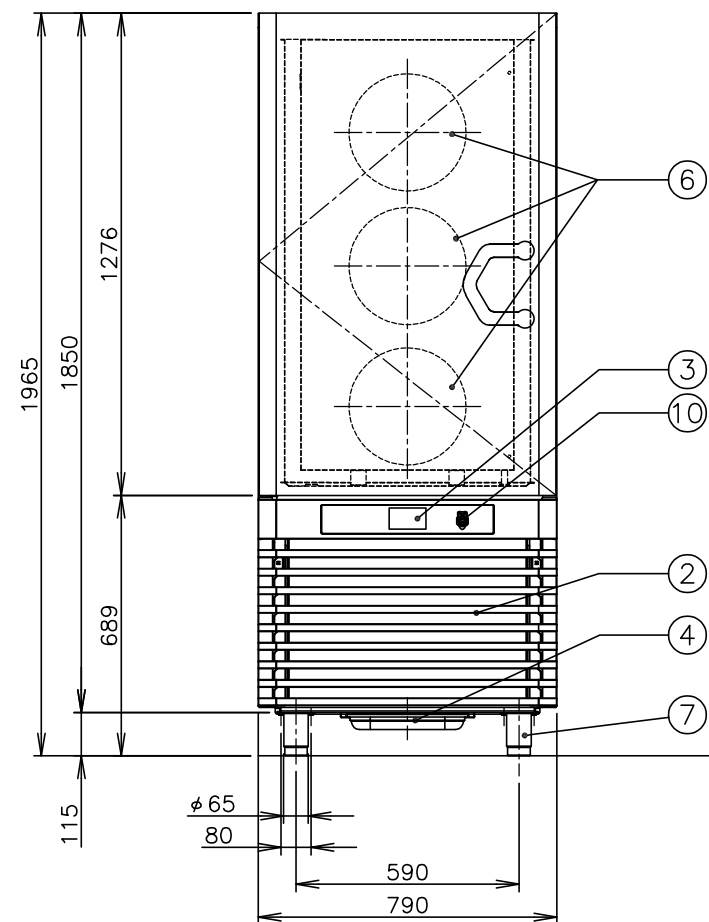


電源コード末端図



仕様	
会社名	株式会社 エフ・エム・アイ
品名	ブラストチラー&ショックフリーザー(イリノックス)
型式	EF NEXT L
外形寸法	幅 790・奥行 858・高さ 1965mm (突起物を含む奥行920mm)
電源	三相 200V 50/60Hz
電流	12.8/15.0A
消費電力	3.7/4.5kW
冷媒	R404A 2120g
処理量	チリング : 50kg フリージング : 45kg
庫内寸法	幅 650・奥行 420・高さ 1158mm (間口を基準にした寸法)
収納パン	600×400mm天板、1/1GN
収納ホテルパン数	1/1GN 深さ 65mm 13枚 40mm 18枚 20mm 27枚 (付属棚数 27 対)
棚間隔	最小間隔 20mmピッチ×55段
質量	190kg

番号	名称	備考
①	扉	
②	空気吸い込み口	
③	操作パネル部	
④	ドレンパン	
⑤	空気吹き出し口	
⑥	庫内ファン	
⑦	脚	
⑧	排水口	
⑨	ドレンパイプ	外径φ32mm
⑩	USB差込口	
⑪	電源コード	2PNCT 3.5mm ² 4心 長さ2.5m
⑫	アース線	

- * 前面の空気吸い込み口は塞がないでください。据え付け時、空気吹き出しのため機械の後面は壁および障害物から100mm以上空けてください。
- * 本機の空気吸い込み口付近の空気温度が32℃を超える場所には据え付けしないでください。
- * 本機は、床面が丈夫で平らな場所に水平になるように据え付けてください。
- * 本機の電源は、専用の漏電遮断器付サーキットブレーカーもしくは、それと同等の設備に直接接続してください。
- * 電源コードは端末処理のみ(線出し)。
- * アース工事は必ず行い、確実にアースを接続してください。アースは、保安および動作安定のために必要です。
- * 天板は、オプションです。
- * 上記の仕様は、品質向上のため予告なしに変更されることがありますので、ご了承ください。
- * 図中の尺度は、A3サイズの図面のみ該当します。拡大、縮小した図面は尺度が変わります。