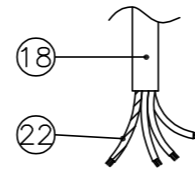


- \*本機は、床面が丈夫で平らな場所に水平になるように据え付けてください。
- \*機械の周囲は、物や壁面から100mm以上離してください。
- \*本機の電源は、専用の漏電遮断器付サーキットブレーカーもしくは、それと同等の設備に直接接続してください。
- \*電源コードは末端処理のみ(線出し)。
- \*アース工事は必ず行い、確実にアースを接続してください。アースは、保安および動作安定のために必要です。
- \*据付台の下には、浄水器(別売品)、配管設備のスペースが必要です。目安として、機械本体と同等のスペース(面積)を確保してください。
- \*コーヒーの味を良くし、機械の寿命を延ばすため、浄水器(別売品)を必ずおつけください。
- \*排水設備は、熱湯を流すことがありますので耐熱性のある設備を設けてください。
- \*右記の仕様は、品質向上のため予告なしに変更されることがありますので、ご了承ください。
- \*図中の尺度は、A3サイズの図面のみ該当します。拡大、縮小した図面は尺度が変わります。

電源コード末端図



番号	名称	仕様
①	蒸気栓つまみ(左)	会社名 株式会社 エフ・エム・アイ
②	エスプレッソ抽出タッチパネル	品名 エスプレッソコーヒーマシン(ラ・チンバリ)
③	エスプレッソ抽出器(2連)	型式 M200PRO-DT/2W M200PRO-DT/2B
④	熱湯ノズル	タイプ エスプレッソ(2連)+蒸気(2連)+熱湯
⑤	熱湯スイッチ	外形寸法 幅847・奥行649・高さ516mm (突起物を含む 奥行712mm)
⑥	カップガイド	電源 三相 200V 50/60Hz(单相も可能)
⑦	蒸気栓つまみ(右)	電流 17.5A (单相時26.5A)
⑧	給水ポンプ圧力計	消費電力 5.3kW
⑨	蒸気ノズル(右)	エスプレッソ抽出能力 320杯/h (30mL/1杯で2杯取り2連の場合)
⑩	ドレンパン	熱湯取出能力 30L/h
⑪	脚	質量 76kg
⑫	排水ホース(機械本体用)	給水設備 給水栓: G1/2 オスネジ
⑬	排水ホース(ドレンパン用)	水道圧力 0.15~0.60MPa
⑭	電源スイッチ	排水設備 排水孔: φ50mm以上
⑮	定格ラベル	電源コード 3.5mm <sup>2</sup> 4心 長さ1.5m 外径φ14mm
⑯	蒸気ノズル(左)	
⑰	エスプレッソ抽出容器	
⑱	電源コード	
⑳	給水ホース	
㉑	ドレンパン高さ調節つまみ	
㉒	天板/カップウォーマー	
㉓	アース線	

配管用付属品	数量	備考
SUSフレキシブルホース	1	0.25m ブライト工業 T13C型
減圧弁	1	300kPa ヨシタケ GD-79M-300
両ナット付アダプター	1	減圧弁OUT側と浄水器IN側の間に接続
排水ホース(機械本体用)	1	長さ1.5m 外径φ19mm
排水ホース(ドレンパン用)	1	長さ2.0m 外径φ30mm
排水ホース接続用Y型チース	1	-

配管用別売品	数量	備考
浄水器ヘッド	1	-
浄水器カートリッジ	1	-
SUSフレキシブルホース	1	1.5m

\*定格ラベル(三相)

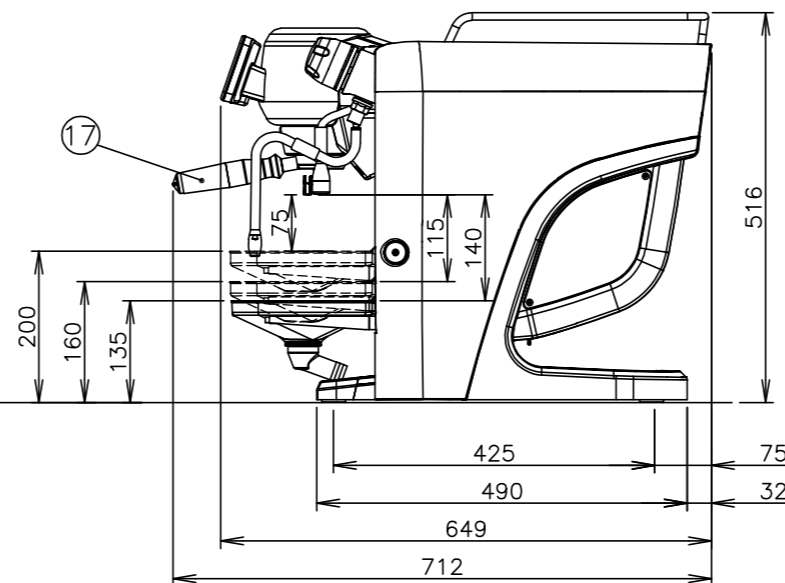
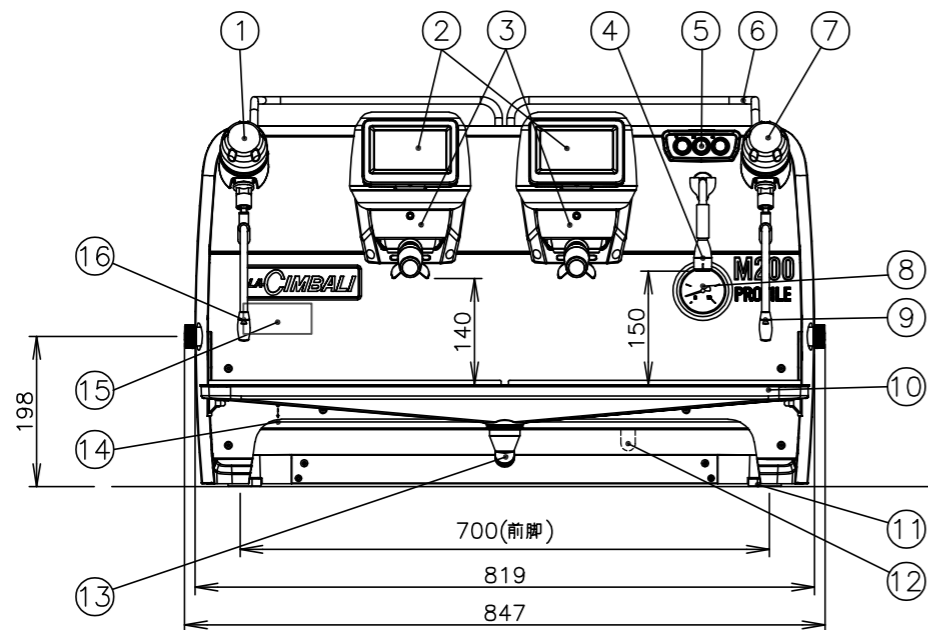
チンバリ コーヒーマシン (*2)	
株式会社 エフ・エム・アイ (PS)	
型式	M200PRO-DT/2 *1
定格電圧	三相 200V
定格周波数	50/60Hz
定格消費電力	5.3kW
給水圧力	0.15~0.60MPa
定格電流	17.5A 機番 *****

パネル色により型式が異なります  
M200PRO-DT/2 \*1 =W:白色パネル  
B:黒色パネル  
(\*2)=W:(2838) M200PRO-DT/2W  
B:(2840) M200PRO-DT/2B

\*定格ラベル(单相)

チンバリ コーヒーマシン (*2)	
株式会社 エフ・エム・アイ (PS)	
型式	M200PRO-DT/2 *1
定格電圧	单相 200V
定格周波数	50/60Hz
定格消費電力	5.3kW
給水圧力	0.15~0.60MPa
定格電流	26.5A 機番 *****

パネル色により型式が異なります  
M200PRO-DT/2 \*1 =W:白色パネル  
B:黒色パネル  
(\*2)=W:(2838) M200PRO-DT/2W  
B:(2840) M200PRO-DT/2B



**fmi 株式会社エフ・エム・アイ**

名称	作成日	尺度	品名	型式	機種コード	整理番号
外形寸法図	'23.02.07	1:10	エスプレッソコーヒーマシン (ラ・チンバリ)	M200PRO-DT/2W M200PRO-DT/2B	2838 2840	RRL-189